



High Quality Transformers

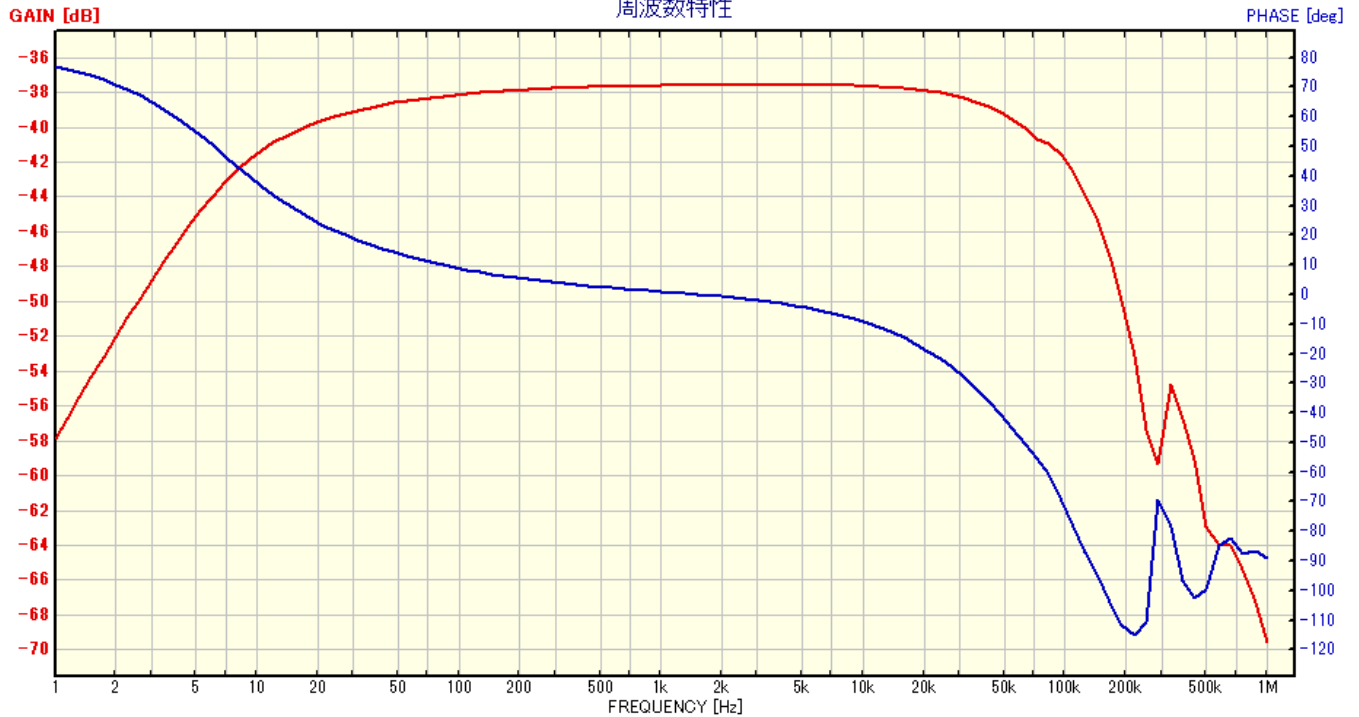
A54-5K48SP 真空管アンプ用 シングル出カトランス

部品 No.	インピーダンス(Ω)		出力 50 Hz MAX 3 W	Bm 50 Hz 5.6 K	許容 DC 電流 MAX 50 mA	周波数特性 60 Hz ~ 60 KHz -3dB以下(DC50mA)	概略寸法 FVC 5425 L 57 x 72 x 59 H	重量 約 555g
	Pri.	Sec.						
A54-5K48SP	C.T 5 K	0 - 4 - 8						

特性は一例です。製品にはバラツキがあります。

55401000

データタイトル: A54-5K48SP NO 1 5K Ω :4 Ω



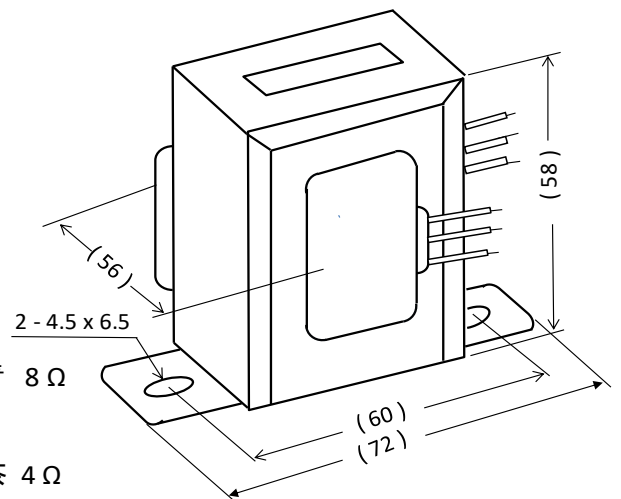
1 一次インダクタンス (1-3) \cong 12H (100Hz 5V DC 50mA)

2 一次 DCR \cong 128 Ω 二次 DCR \cong 0.35 Ω / 0.50 Ω

3 絶縁 500V DC 100M Ω 以上
1 KV AC 1分間

4 FVC 5425 L 黒色合せカバー 付き
リード引出し ϕ \cong 200 以上

外形寸法図



接続図

