



静電スピーカーや人工筋肉の駆動 その他の微小信号の拡大用です。

下記を目安に特注品を承りますので、ご下命下さい。

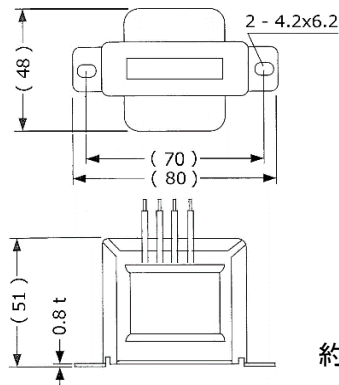
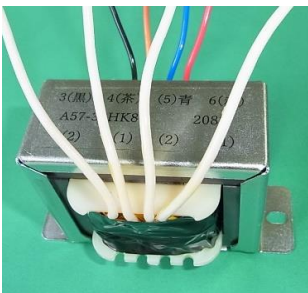
(8Ω 50Hz 1V Bm ≒ 4.98K)

品番	インピーダンス比	巻数比	DCR ≒	ωL	周波数特性 FRA-DATIによる ±5dB DC=0	外形寸法
A57-32HK8	8Ω x 2, 80KΩ x 2 (8Ω : 80KΩ / 320KΩ)	1:1:100:100 (1:100:200)	0.16Ω, 0.18Ω 480Ω, 490Ω	並列 DC10mA ≒ 15KΩ	20Hz~100KHz 20Hz~ 20KHz	FHB5725BL 50x 80x 55H
A57-32HK8B	8Ω, 80KΩ x 2 (8Ω : 80KΩ / 320KΩ)	1:100:100 (1:100:200)	0.13Ω 500Ω, 515Ω	直列 DC10mA ≒ 35KΩ	20Hz~100KHz 20Hz~ 30KHz	FHB5725BL 50x 80x 55H
A57-32HK8L	8Ω, 180KΩ x 2 (8Ω : 180KΩ/720KΩ)	1:150:150 (1:150:300)	0.16Ω 730Ω, 750Ω	並列 DC = 0 ≒ 110KΩ	20Hz~100KHz 20Hz~ 20KHz	FHB5725BL 50x 80x 55H

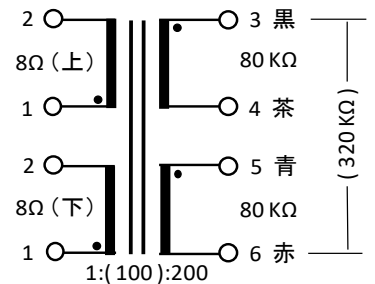
1. A57-32HK8

外形図

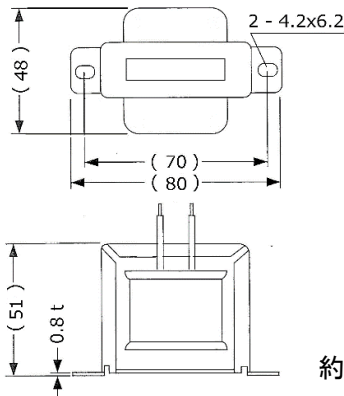
接続図



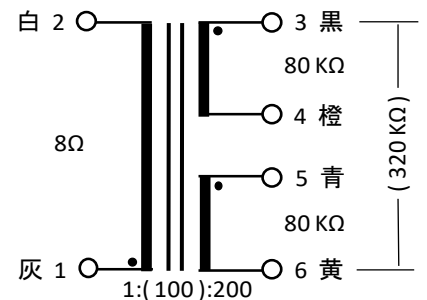
約 520 g



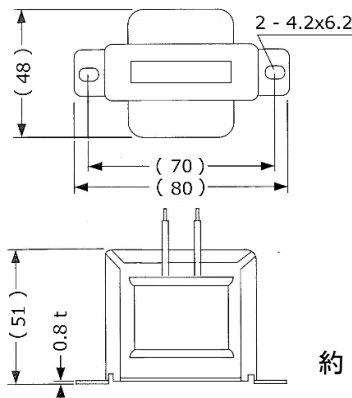
2. A57-32HK8B



約 520 g



3. A57-72HK8L



約 540 g

