

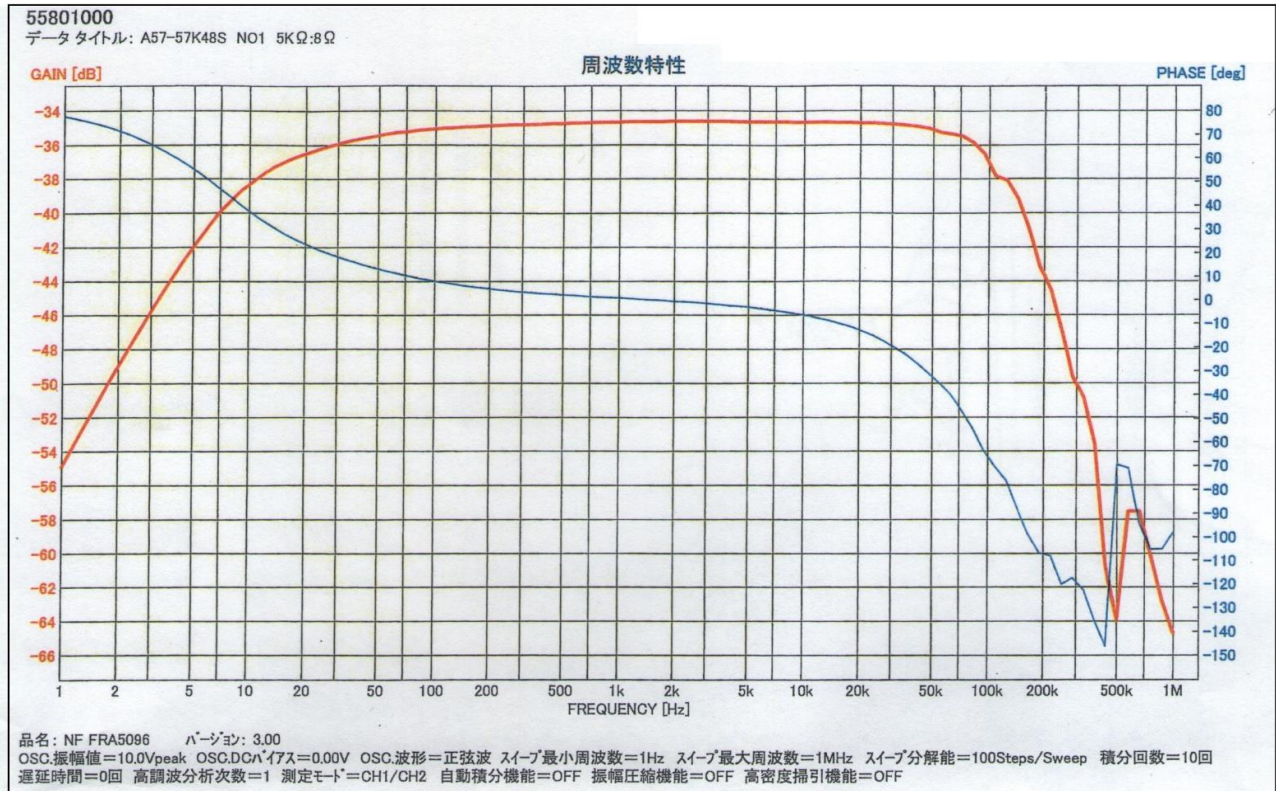


# High Quality Transformers

## A57-57K48S 真空管アンプ用 シングル出カトランス

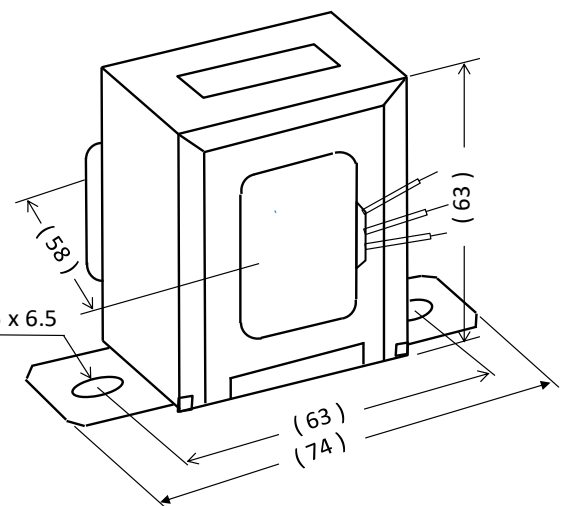
部品 No.	インピーダンス( $\Omega$ )		出力 50 Hz	Bm 50 Hz	許容 DC 電流	周波数特性	概略寸法	重量
	Pri.	Sec.						
A57-57K48S	5K 7K	4 - 8	MAX 3 W	145V(7K) 4.8K (G)	55 mA MAX	60Hz ~ 50KHz -3db Idc=55mA	FVC5725BL 60 x 75 x 65H	約 610g

周波数特性は一例です。製品にはバラツキがあります。



- 1 一次インダクタンス  $\approx$  11.4/15.3H (100Hz 5V DC55mA)
- 2 一次 DCR  $\approx$  230/280  $\Omega$  二次DCR  $\approx$  0.90  $\Omega$
- 3 一次許容DC電流 55mA MAX
- 4 FVC5725BL 黒色合わせカバー付き縦型バンド
- 5 周波数特性 上図参照下さい

外形寸法図



接続図

