



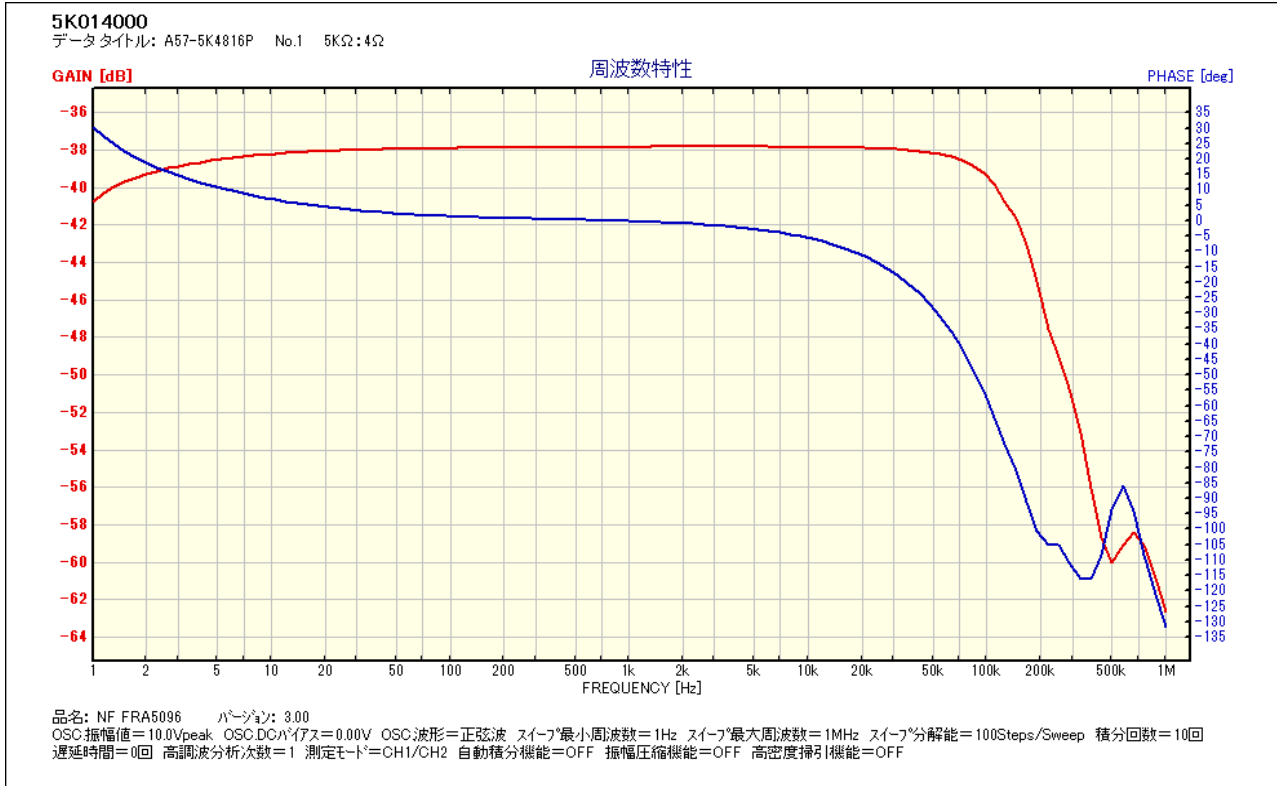
# High Quality Transformers

## A57-5K4816P

## 管球アンプ用プッシュプル出カトランス

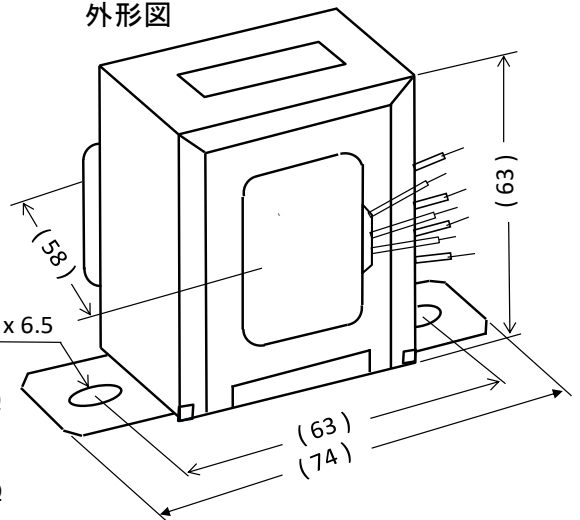
部品 No.	インピーダンス(Ω)		出力 50 Hz MAX 3 W	Bm 50 Hz 4.86 K	許容 DC 電流 50 mA MAX (不平衡 = 0)	周波数特性 30Hz ~ 60KHz -3db (不平衡=0A)	概略寸法 FVC5725BL 60 x 75 x 65H	重量 約 620g
	Pri.	Sec.						
A57-5K4816P	C.T 5K	4-8-16						

周波数特性は一例です。製品にはバラツキがあります。



- 1 一次インダクタンス  $\approx 85 \text{ H}$  (100Hz 5V DC=0)  
 $\approx 20 \text{ H}$  (100Hz 5V DC=5 mA)
- 2 一次 DCR  $\approx 210 \Omega$       二次 DCR  $\approx 1.3 \Omega$
- 3 一次許容 DC 電流      50mA MAX 不平衡 3mA MAX
- 4 FVC5725BL      黒色合わせカバー付き縦型バンド

外形図



接続図

