



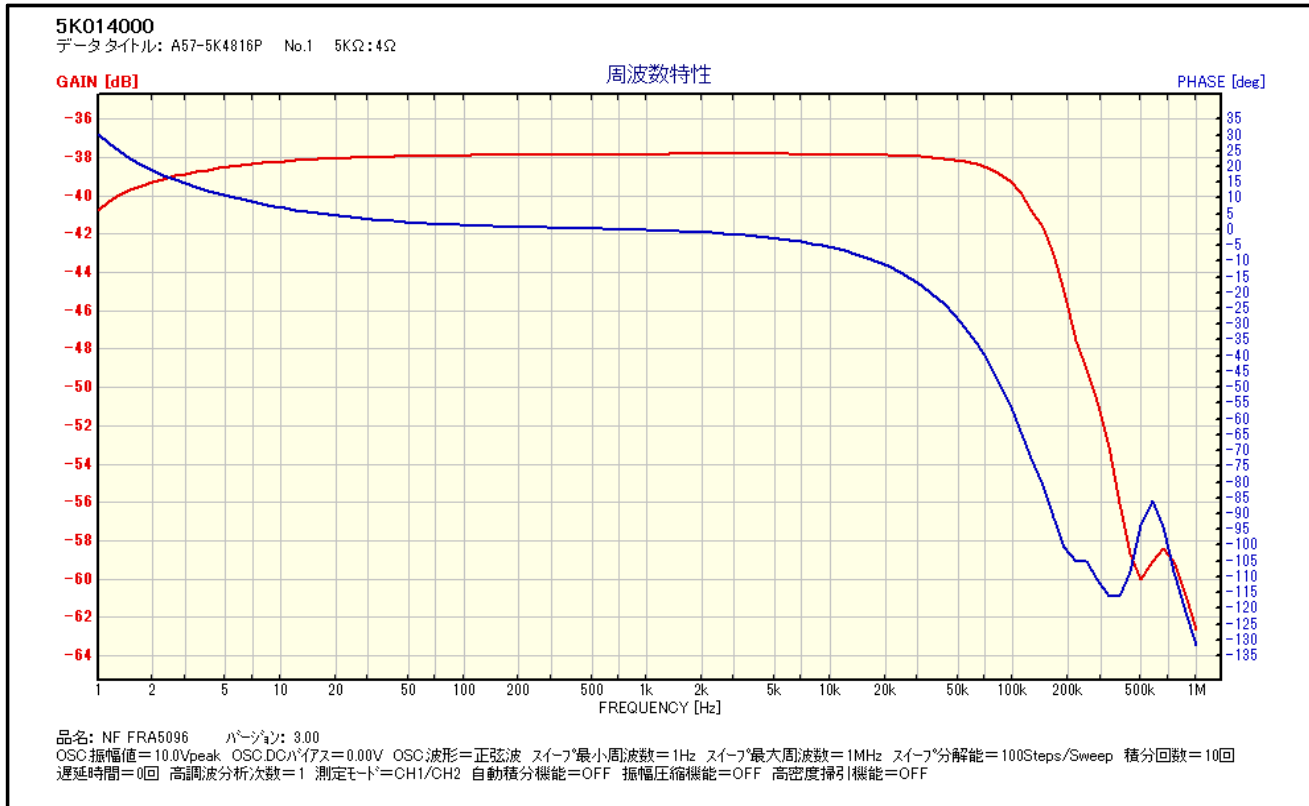
High Quality Transformers

A57-5K4816P

真空管アンプ用プッシュプル出力トランス

部品 No.	インピーダンス(Ω)		出力 50 Hz MAX 3 W	Bm 50 Hz 4.86 K	許容 DC 電流 50 mA MAX (不平衡 = 0)	周波数特性 30Hz ~60KHz -3db (不平衡=0A)	概略寸法 FVC5725BL 60 x 75 x 65H	重量 約 620g
	Pri.	Sec.						
A57-5K4816P	C.T 5K	4-8-16						

周波数特性は一例です。製品にはバラツキがあります。



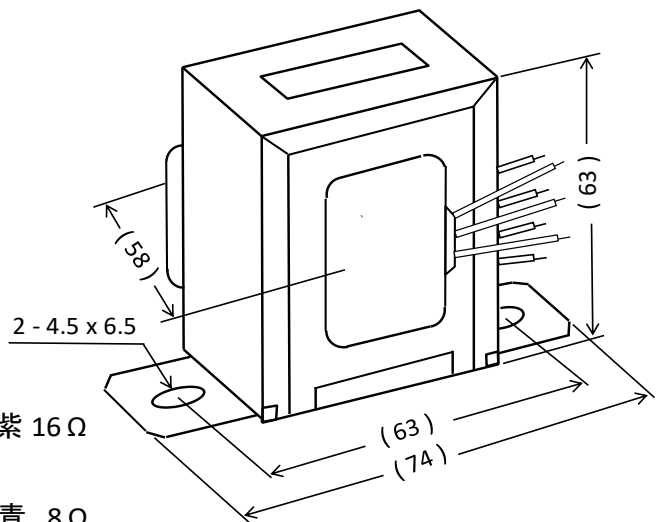
1 一次インダクタンス \cong 85 H (100Hz 5V DC=0)
 \cong 20 H (100Hz 5V DC=5 mA)

2 一次 DCR \cong 210 Ω 二次 DCR \cong 1.3 Ω

3 一次許容DC電流 50mA MAX 不平衡 3mA MAX

4 FVC5725BL 黒色合わせカバー付き縦型バンド

外形寸法図



接続図

