

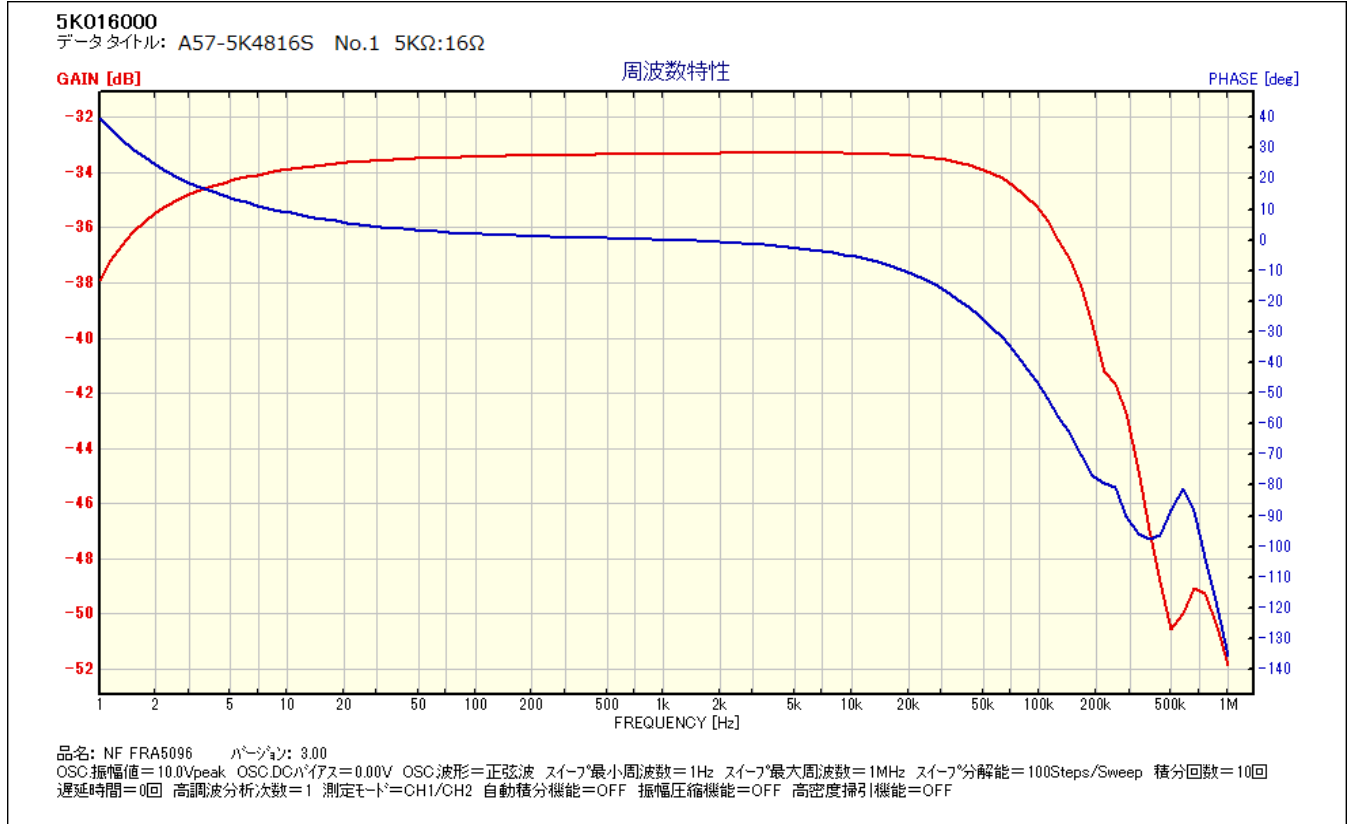


High Quality Transformers

A57-5K4816S 真空管アンプ用 シングル出カトランス

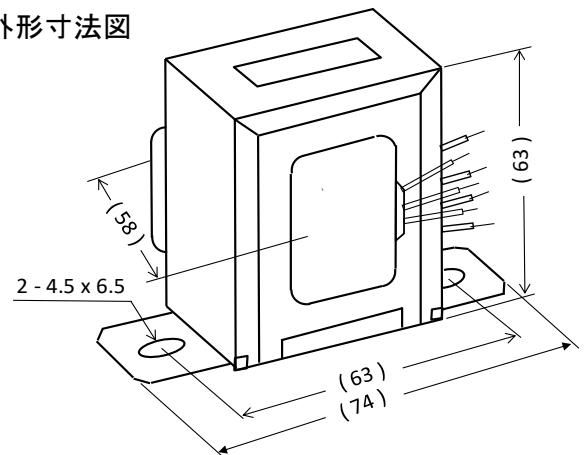
部品 No.	インピーダンス(Ω)		出力 50 Hz MAX 3 W	Bm 50 Hz 4.86 K	許容 DC 電流 55 mA MAX	周波数特性 60Hz ~ 60KHz -3db (5V Idc 55mA)	概略寸法 FVC5725BL 60 x 75 x 65H	重量 約 620g
	Pri.	Sec.						
A57-5K4816S	C.T 5K	4-8-16						

周波数特性は一例です。製品にはバラツキがあります。



- 一次インダクタンス ≈ 18 H (120Hz 1V DC = 0)
 ≈ 12 H (100Hz 5V DC = 55 mA)
- 一次 DCR ≈ 210 Ω 二次DCR ≈ 1.3 Ω
- 一次許容DC電流 55mA MAX
- FVC5725BL 黒色合わせカバー付き縦型バンド

外形寸法図



接続図

