

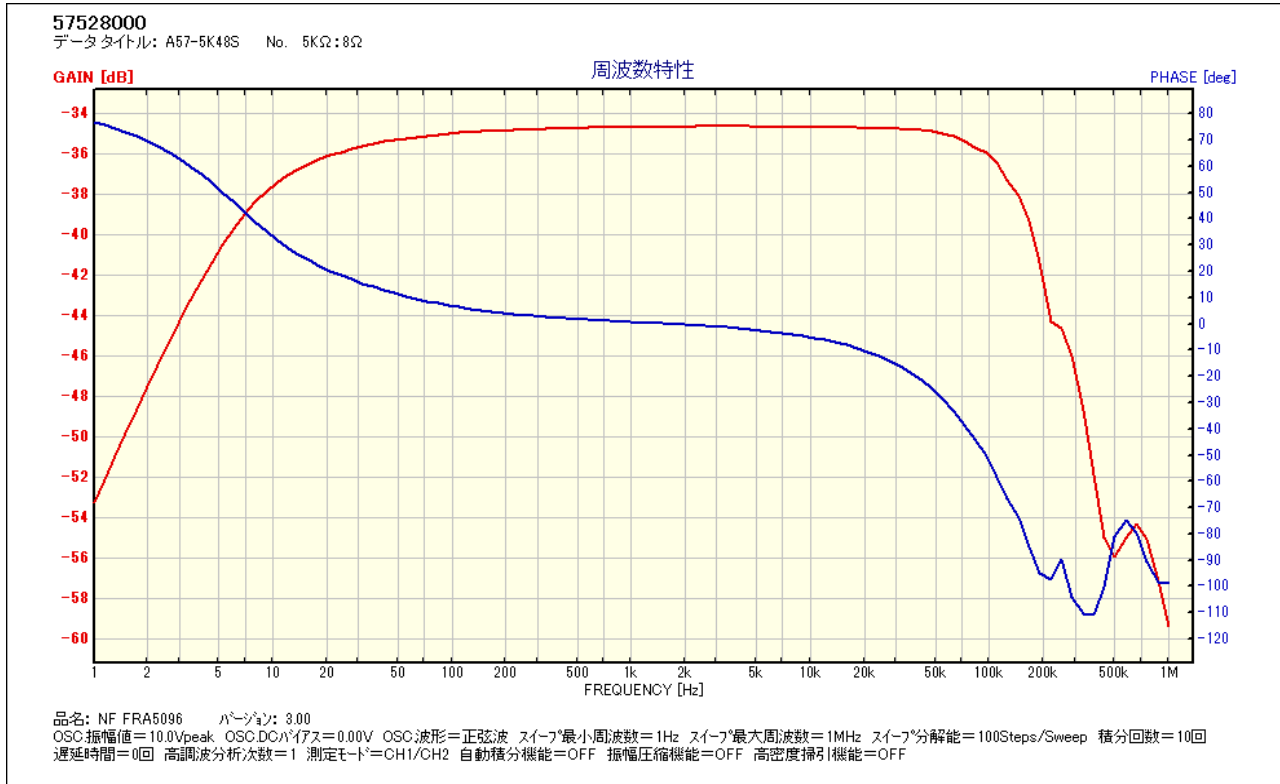


# High Quality Transformers

## A57-5K48S 真空管アンプ用 シングル出力トランス

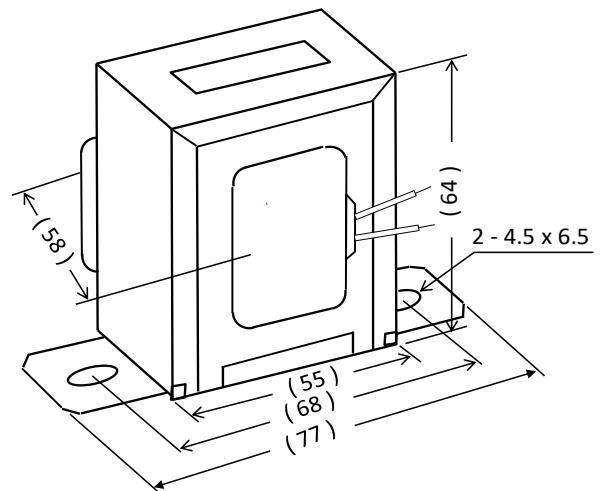
部品 No.	インピーダンス( $\Omega$ )		出力 50 Hz MAX 3 W	Bm 50 Hz 123 V 4.9K(G)	許容 DC 電流 55 mA MAX	周波数特性 60Hz ~60KHz -3db Idc=55mA	概略寸法 FVC5725BL 60 x 78 x 66H	重量 約 610g
	Pri.	Sec.						
A57-5K48S	5 K	4 - 8						

周波数特性は一例です。製品にはバラツキがあります。



- 1 一次インダクタンス  $\approx$  11H (100Hz 5V DC55mA)
- 2 一次 DCR  $\approx$  205  $\Omega$       二次DCR  $\approx$  0.90  $\Omega$
- 3 一次許容DC電流      55mA MAX
- 4 FVC5725BL      黒色合わせカバー付き縦型バンド
- 5 周波数特性      上図参照下さい

外形寸法図



接続図

