



# High Quality Transformers

A57-5K8BS

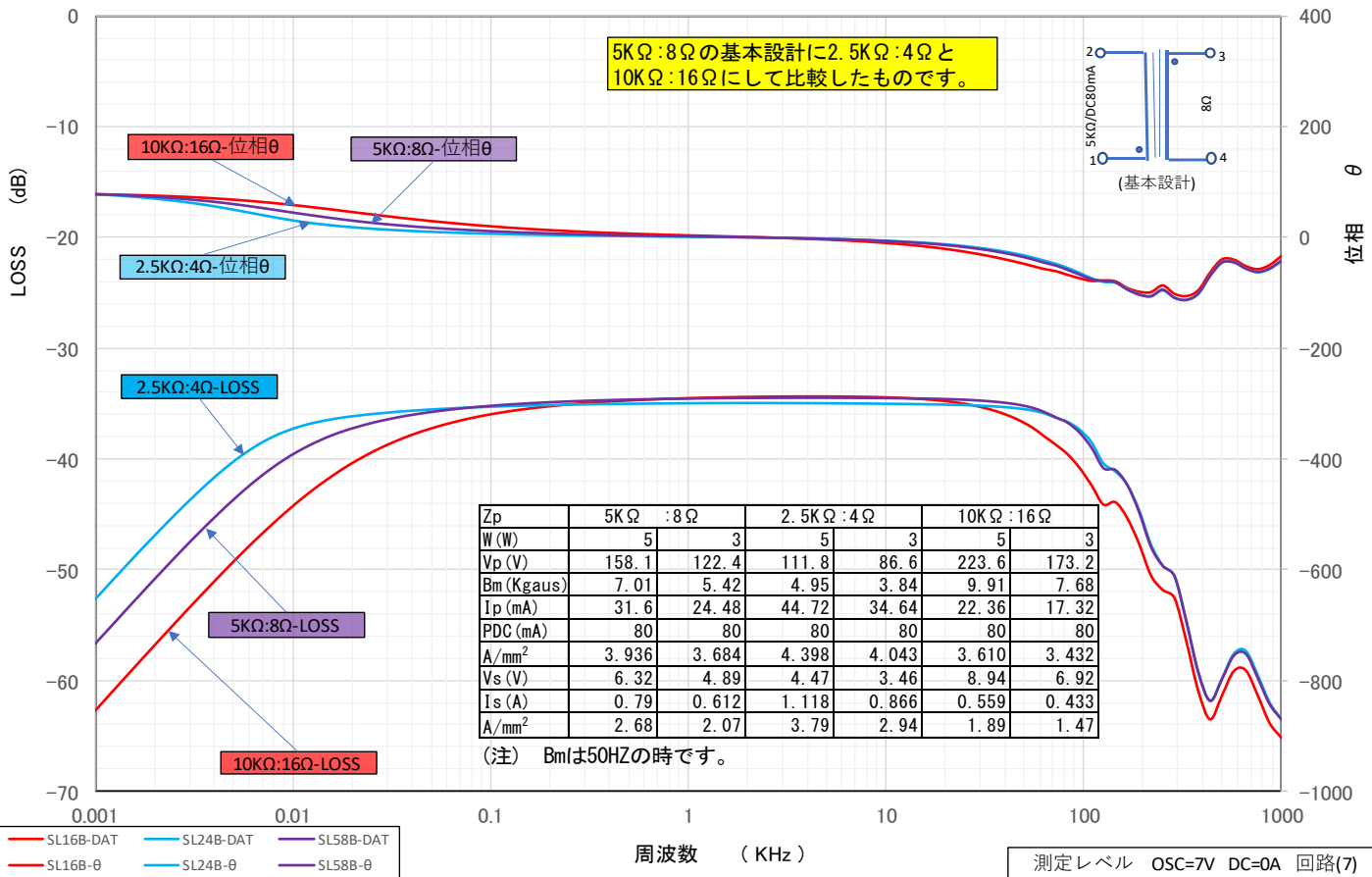
真空管アンプ用シングル出力トランス

1/2

部品 No.	インピーダンス(Ω)		出力 50 Hz	磁束密度 50 Hz	許容 DC 電流	周波数特性	概略寸法	重量
	Pri.	Sec.						
A57-5K8BS	5 K	8	3 W	5.45 K	80 mA MAX	下表による	FV 5725L 50 x 75 x 62H	約 570g

周波数特性は一例です。製品にはバラツキがあります。

A57-5K8BS N01 周波数特性表

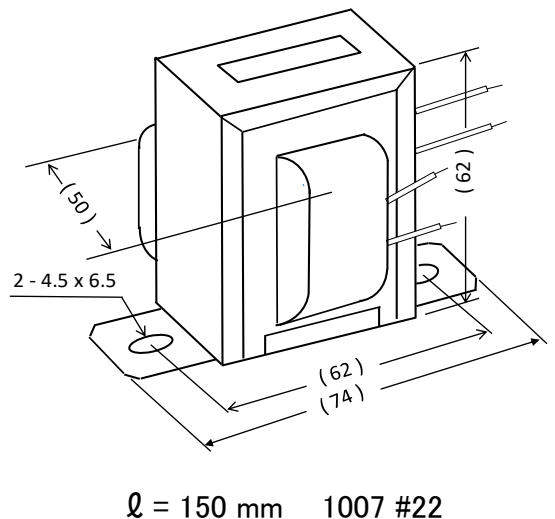


- インダクタンス ≒ 9 H (100Hz 5V DC 80 mA)
- 一次 DCR ≒ 165 Ω      二次 DCR ≒ 0.65 Ω
- 一次許容DC電流      80 mA MAX
- 開放インピーダンス

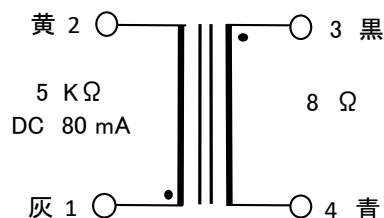
(1-2) 100Hz 5V ωL ≒

ωL	0	0	20	40	60	70	80	90	mA
ωL	11.85	11.15	7.1	6.84	6.49	6.27	5.67	4.62	KΩ
L	19.0	17.7	11.3	10.8	10.3	9.9	9.0	7.3	H

## 外形寸法図



## 接続図

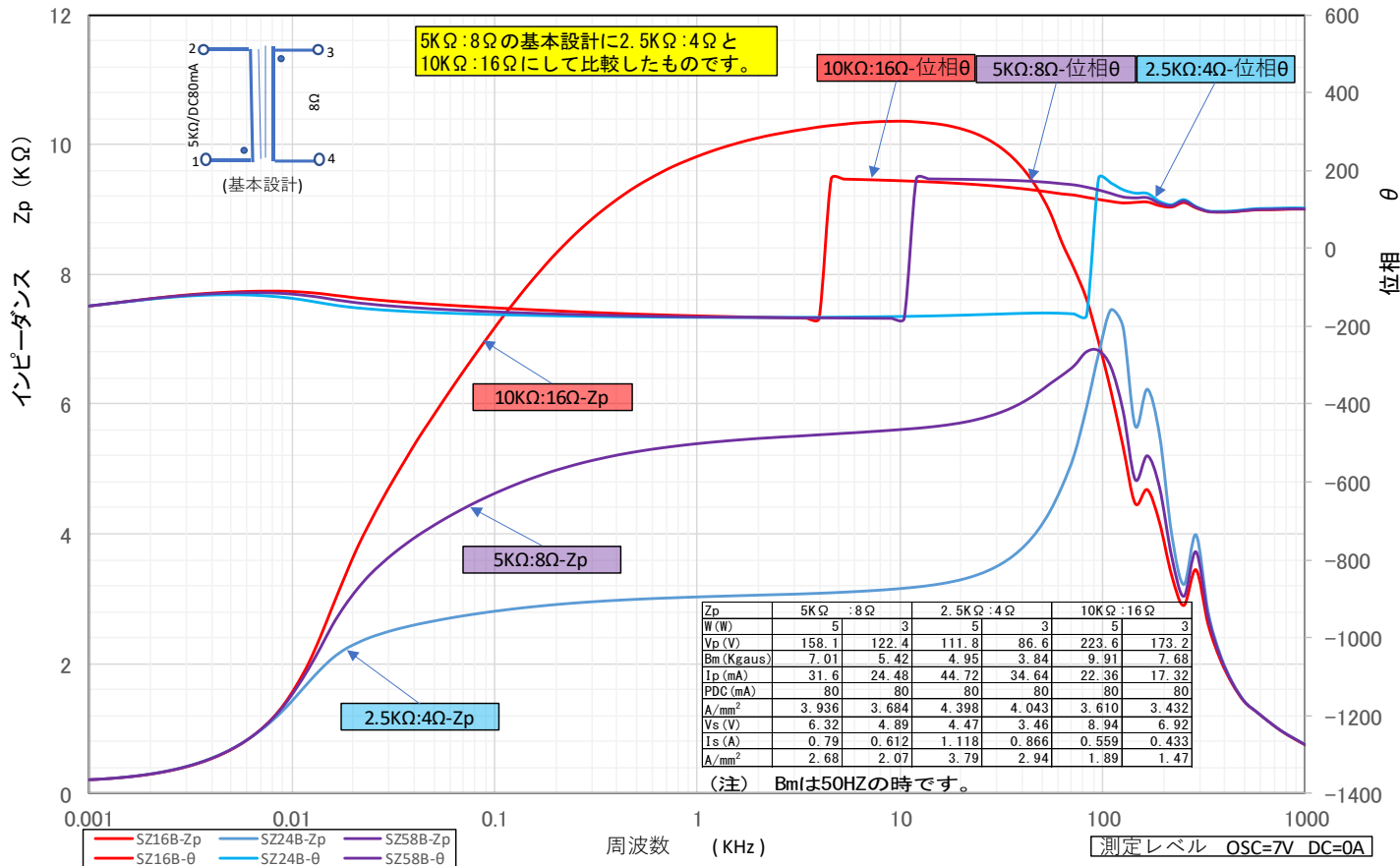




部品 No.	インピーダンス( $\Omega$ )		出力 50 Hz	磁束密度 50 Hz	許容 DC 電流	周波数特性	概略寸法	重量
	Pri.	Sec.						
A57-5K8BS	5 K	8	3 W	5.45 K	80 mA MAX	下表による	FV 5725L 50 x 75 x 62H	約 570g

周波数特性は一例です。製品にはバラツキがあります。

### A57-5K8BS N01 インピーダンス特性表



基本設計に対し インピーダンスを 2倍 又は 1/2 倍にした場合は f 特性や  $B_m$ 、 $A/mm^2$  にも注意。

