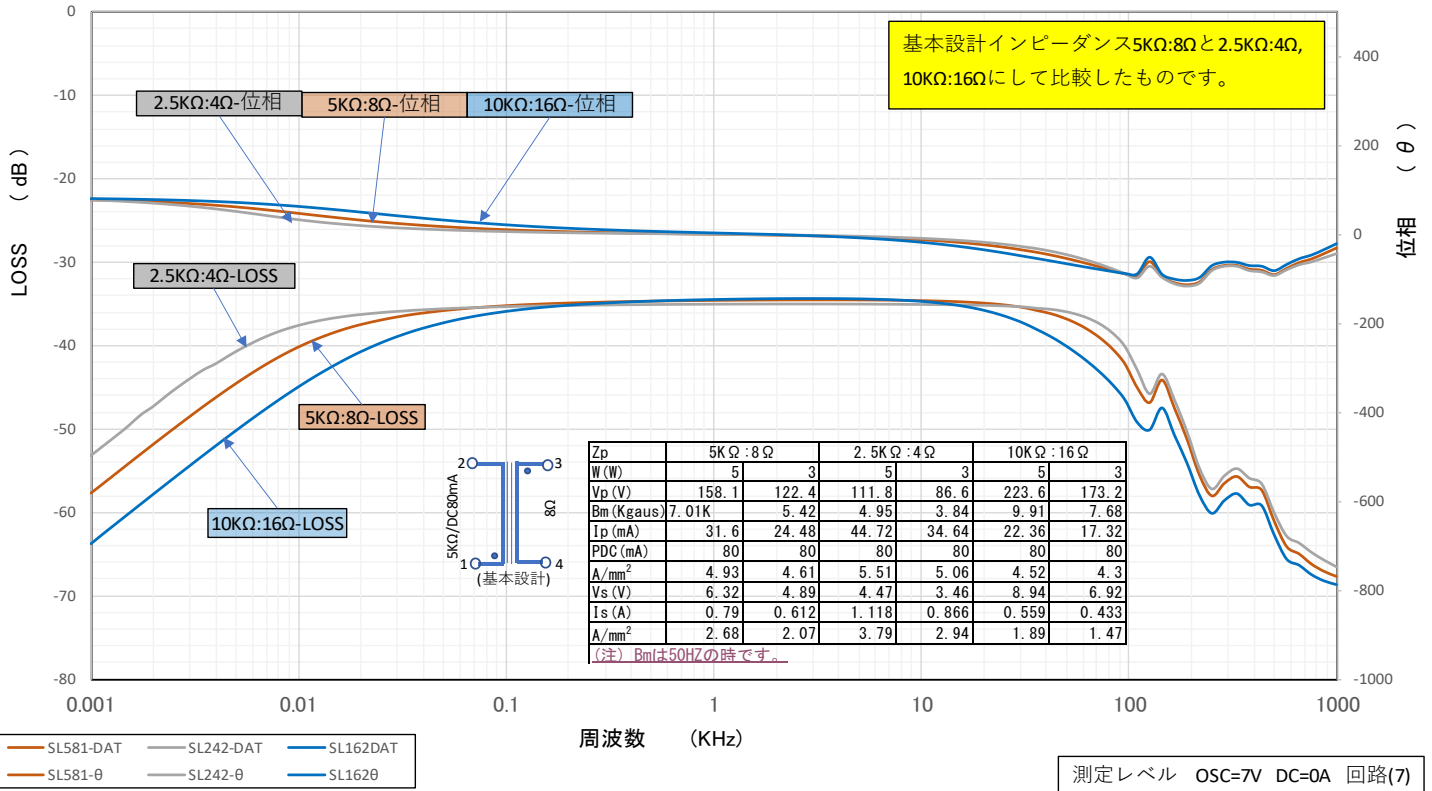




部品 No.	インピーダンス(Ω)		出力 50 Hz	磁束密度 50 Hz	許容 DC 電流	周波数特性	概略寸法	重量
	Pri.	Sec.						
A57-5K8S	5 K	8	3 W	5.47 K	80 mA MAX	下表による	FV 5725L 50 x 75 x 62H	約 555g

周波数特性は一例です。製品にはバラツキがあります。

### A57-5K8S N01 周波数特性表



1 インダクタンス (1-2) ≒ 9 H (100Hz 5V DC 80 mA)

2 一次 DCR ≒ 205 Ω      二次 DCR ≒ 0.65 Ω

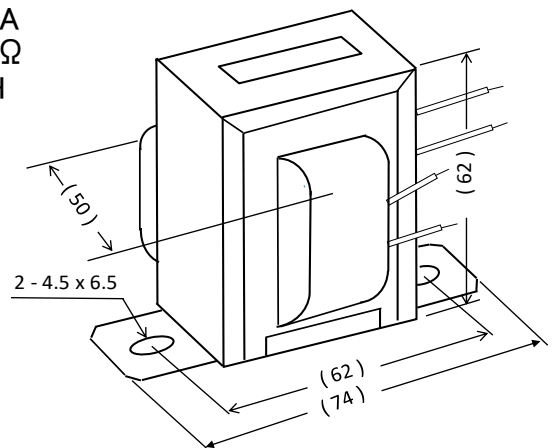
3 一次許容DC電流      80 mA MAX

4 開放インピーダンス

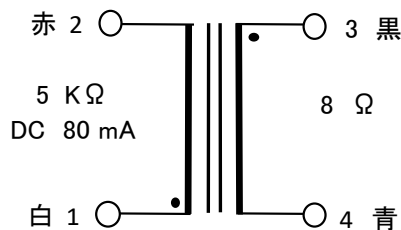
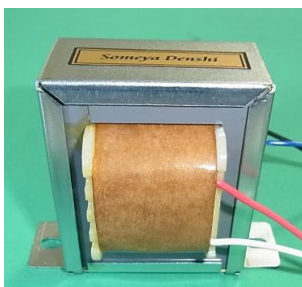
(1-2) 100Hz 5V ωL ≒

ωL	0	0	10	20	40	60	70	80	90	mA
ωL	11.4	10.6	6.95	6.91	6.74	6.44	6.22	5.78	4.68	KΩ
L	18.1	16.8	11.0	10.9	10.7	10.2	9.8	9.1	7.4	H

### 外形寸法図



### 接続図

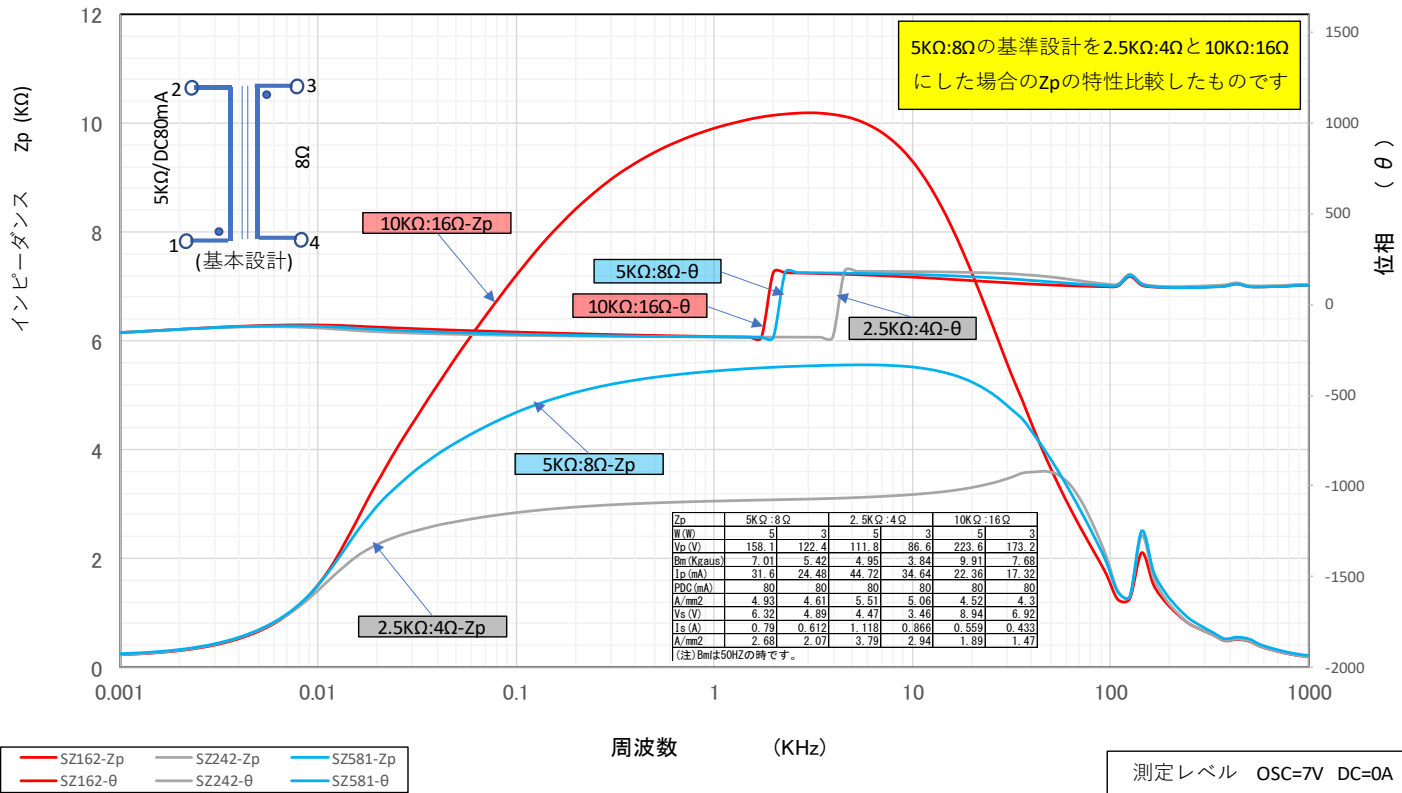




部品 No.	インピーダンス( $\Omega$ )		出力 50 Hz	磁束密度 50 Hz	許容 DC 電流	周波数特性	概略寸法	重量
	Pri.	Sec.						
A57-5K8S	5 K	8	3 W	5.47 K	80 mA MAX	下表による	FV 5725L 50 x 75 x 62H	約 555g

周波数特性は一例です。製品にはバラツキがあります。

### A57-5K8S N01 インピーダンス特性表



基本設計に対し インピーダンスを 2倍 又は 1/2 倍にした場合は f 特性や Bm、A/mm<sup>2</sup> にも注意。

