

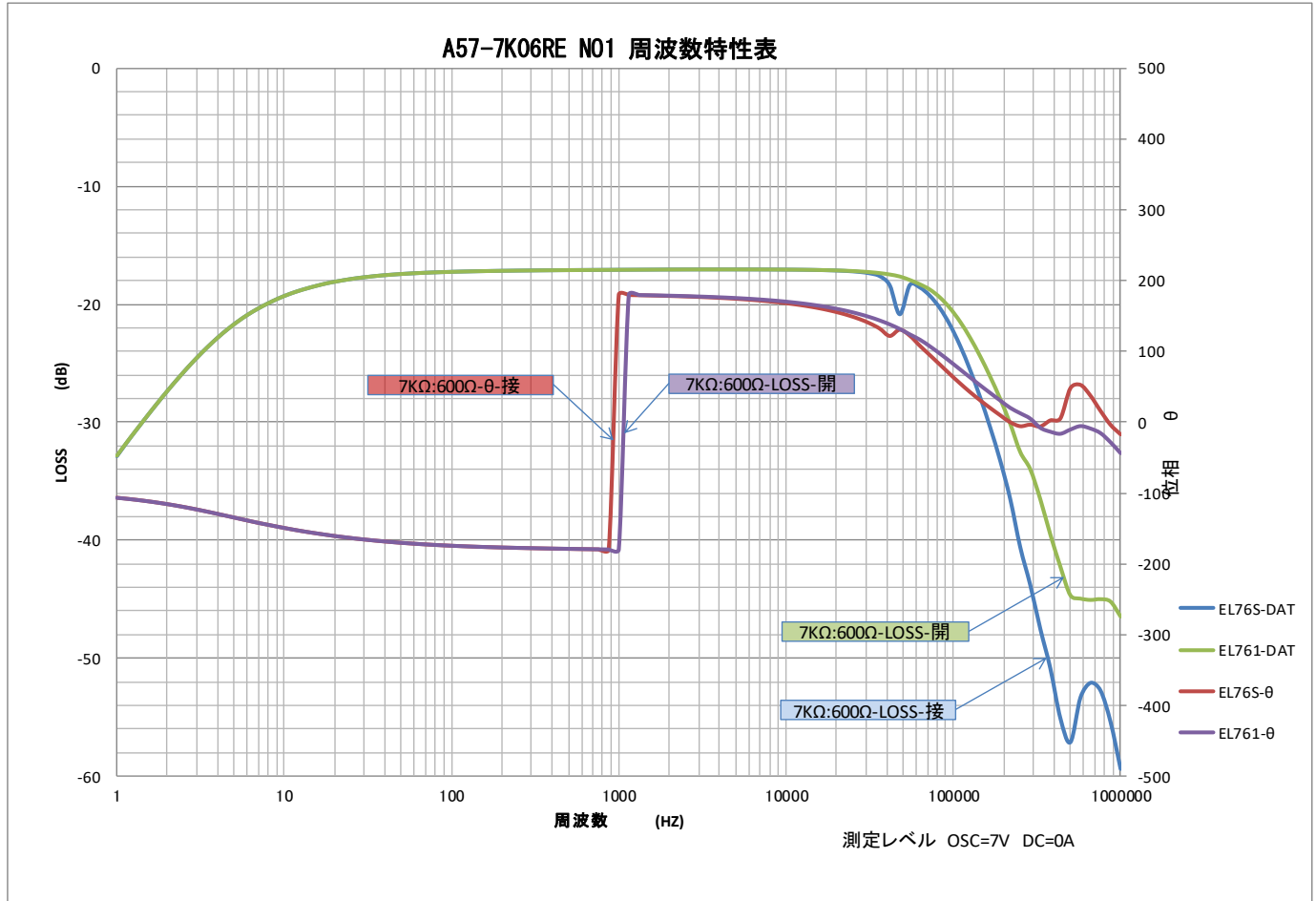


High Quality Transformers

A57-7K06RE 真空管用 ライン出カトランス

部品 No.	インピーダンス(Ω)		出力 50 Hz	Bm 50 Hz	許容 DC 電流	周波数特性	概略寸法	重量
	Pri.	Sec.						
A57-7K06RE	7 K	600	2 W	4.91 K	DC 15mA MAX	30Hz ~ 80KHz -5dB(7V DC 15mA)	FVC 5725 BL 75 x 60 x 65 H	約 605 (g)

特性は一例です。製品にはバラツキがあります。



1 一次インダクタンス (1-2) \cong 24 H (100Hz 5V DC 15 mA)

2 一次DCR \cong 285 Ω 二次DCR \cong 22 Ω

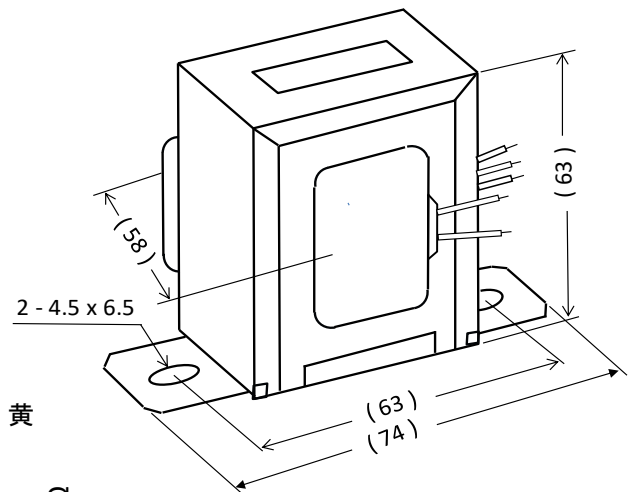
3 開放インピーダンス

(1-2) 100Hz 5V $\omega L \cong$

DC	0	0	5	10	15	20	mA
ωL	35.1	33.1	27.3	22.9	15.9	10.2	K Ω
L	55.4	52.2	43.3	36.0	24.8	15.7	H

4 FVC 5725 BL 黒色合せカバー付き縦型

外形図



接続図

