



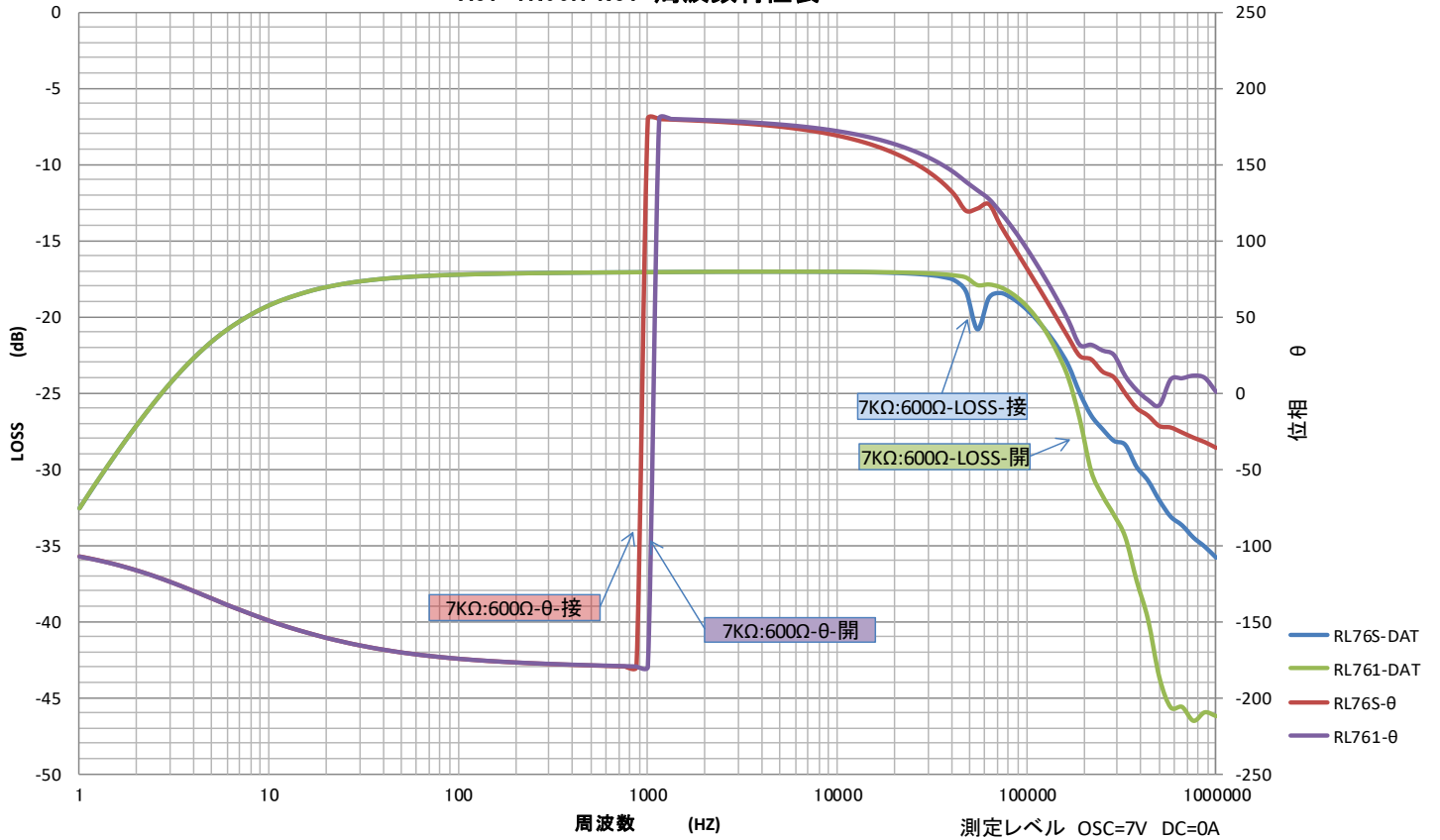
# High Quality Transformers

## A57-7K06R 真空管用 ライン出カトランス

部品 No.	インピーダンス(Ω)		出力 50 Hz	Bm 50 Hz	許容 DC 電流	周波数特性	概略寸法	重量
	Pri.	Sec.						
A57-7K06R	7 K	600	2 W	4.91 K	DC 15mA MAX	30Hz ~ 60KHz -5dB(7V DC 15mA)	FVC 5725 BL 75 x 60 x 65 H	約 600 (g)

特性は一例です。製品にはバラツキがあります。

### A57-7K06R N01 周波数特性表



1 一次インダクタンス (1-2) ≒ 23 H (100Hz 5V DC 15 mA)

2 一次DCR ≒ 280 Ω      二次DCR ≒ 21 Ω

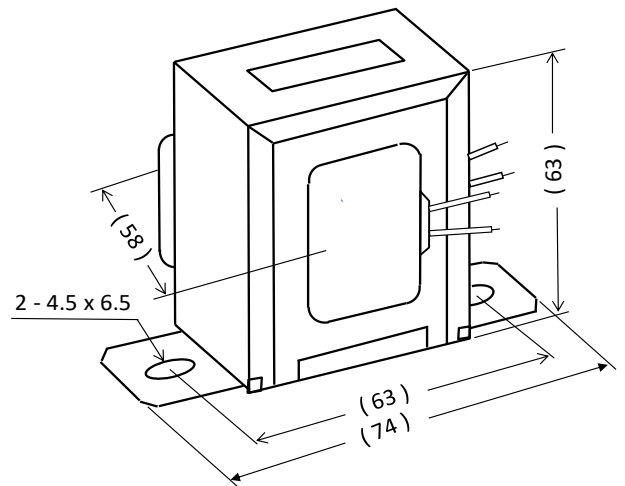
3 開放インピーダンス

(1-2) 100Hz 5V  $\omega L \approx$

DC	0	0	5	10	15	20	mA
$\omega L$	33.2	31.9	26.1	21.8	15.3	11.6	KΩ
L	52.4	50.3	41.1	34.2	23.9	18.0	H

4 FVC 5725 BL 黒色合せカバー付き縦型

### 外形図



### 接続図

