



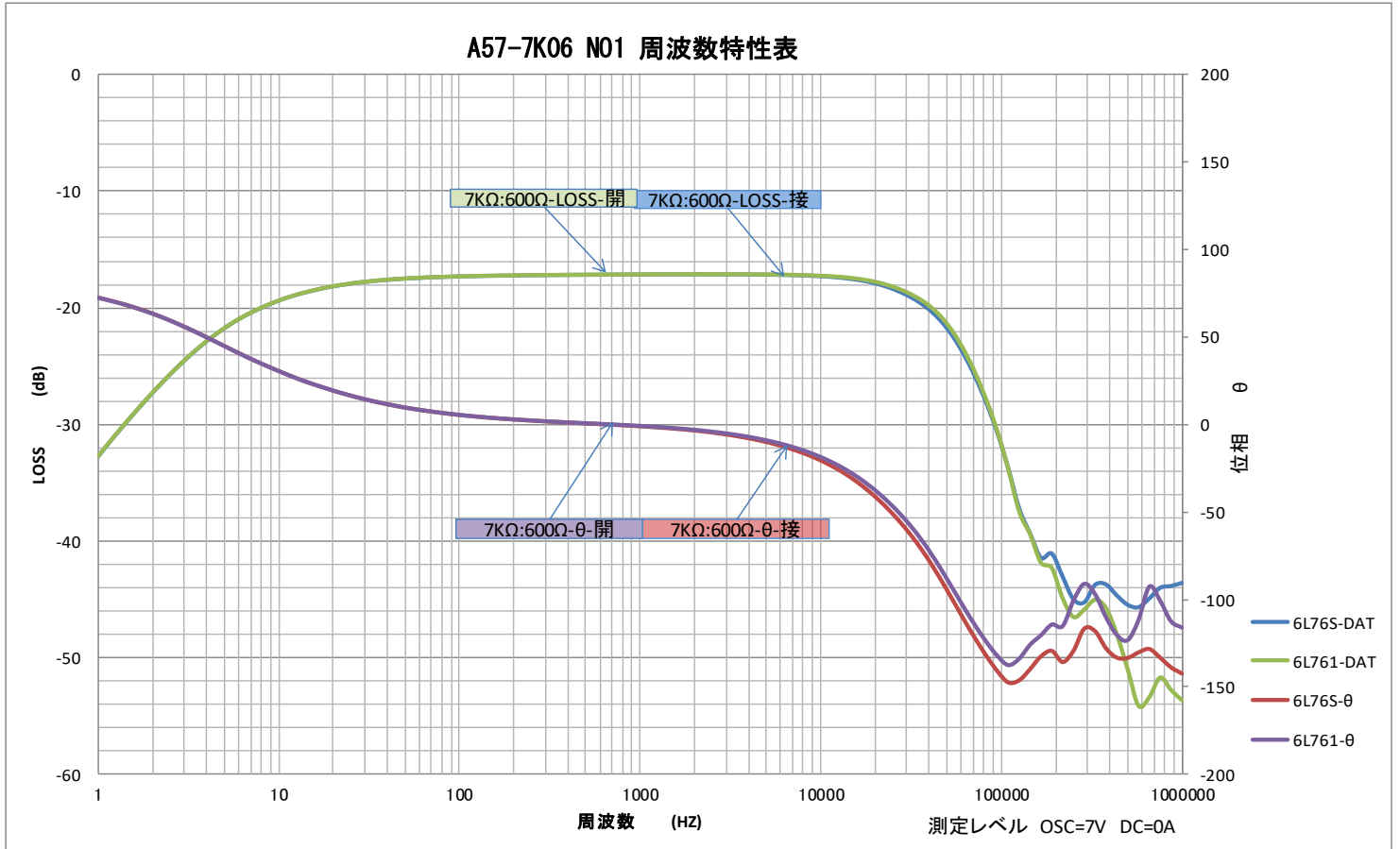
High Quality Transformers

A57-7K06 真空管用 ライン出カトランス

部品 No.	インピーダンス(Ω)		出力 50 Hz	Bm 50 Hz	許容 DC 電流	周波数特性	概略寸法	重量
	Pri.	Sec.						
A57-7K06	7 K	600	2 W	4.91 K	DC 15mA MAX	30Hz ~ 50KHz -5dB(7V DC 15mA)	FVC 5725 BL 75 x 60 x 65 H	約 590 (g)

特性は一例です。製品にはバラツキがあります。

A57-7K06 N01 周波数特性表



1 一次インダクタンス (1-2) \cong 23 H (100Hz 5V DC 15 mA)

2 一次DCR \cong 310 Ω 二次DCR \cong 26 Ω

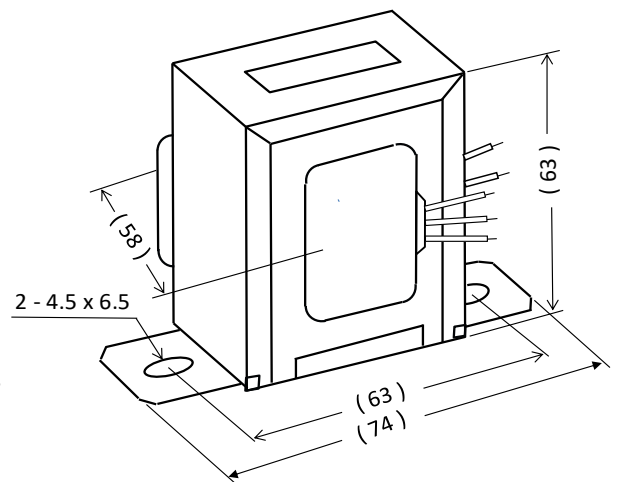
3 開放インピーダンス

(1-2) 100Hz 5V $\omega L \cong$

DC	0	0	5	10	15	20	mA
ωL	33.2	31.9	26.1	21.8	15.3	11.6	K Ω
L	52.3	50.3	41.1	34.2	23.8	17.8	H

4 FVC 5725 BL 黒色合せカバー付き縦型

外形図



接続図

