

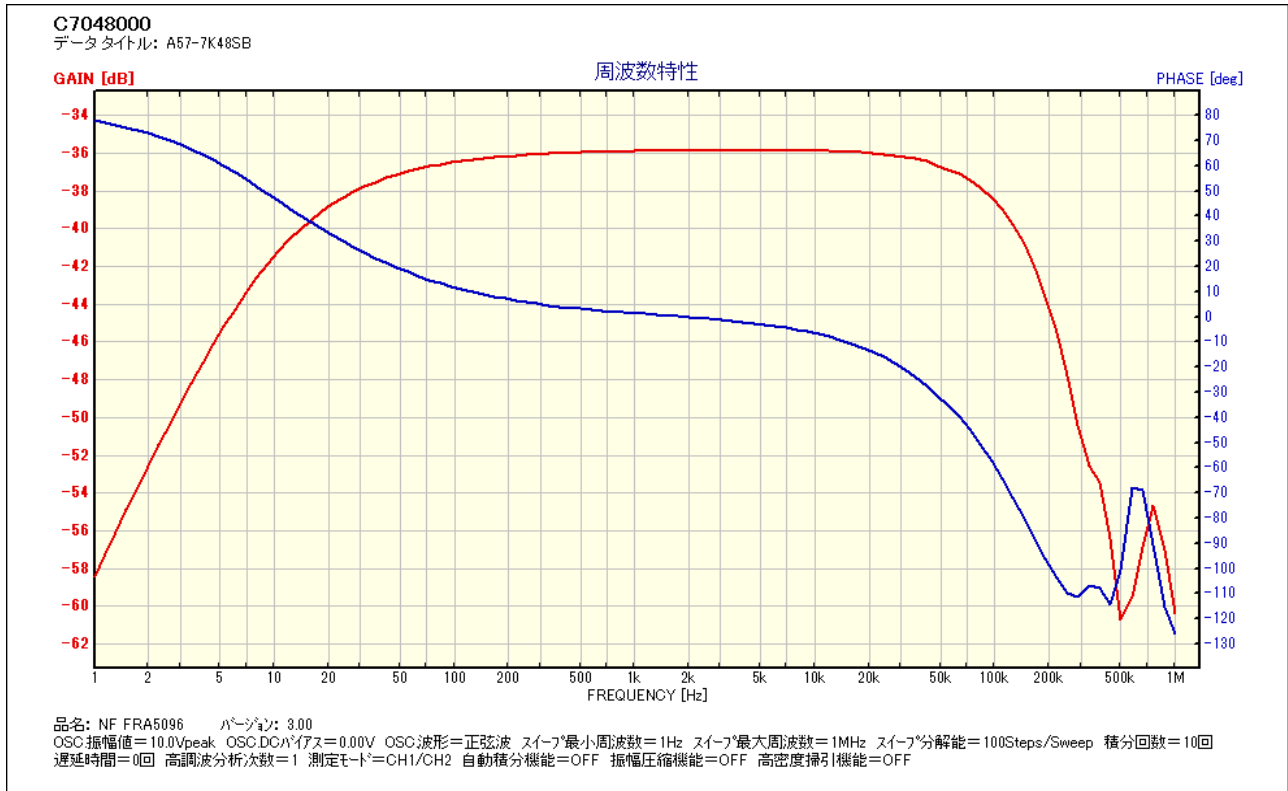


High Quality Transformers

A57-7K48SB 真空管アンプ用 シングル出力トランス

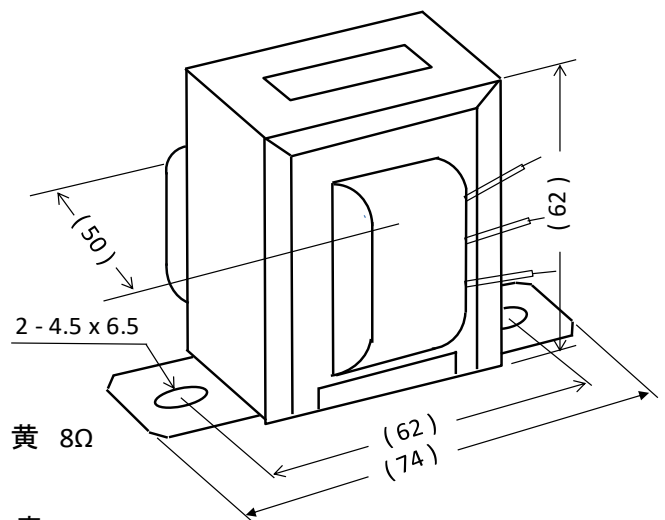
部品 No.	インピーダンス(Ω)		出力 50 Hz	Bm 50 Hz	許容 DC 電流	周波数特性	概略寸法	重量
	Pri.	Sec.						
A57-7K48SB	7K C.T 50% NF	4 - 8	3 W	145V 5.9K (G)	DC 55mA MAX UBA 10mA MAX	60Hz ~ 50KHz -5db Idc=10mA	FVB5725BL 50 x 75 x 65H	約 565g

周波数特性は一例です。製品にはバラツキがあります。



- 1 一次インダクタンス \approx 14.7H (100Hz 5V DC10mA)
- 2 一次 DCR \approx 159/161 Ω 二次DCR \approx 0.31 Ω
- 3 一次許容DC電流 55mA MAX UBA=10mA MAX
- 4 FVB5725BL 57 縦バンド開放型三価クロメイト
- 5 周波数特性 上図参照下さい

外形寸法図



接続図

