

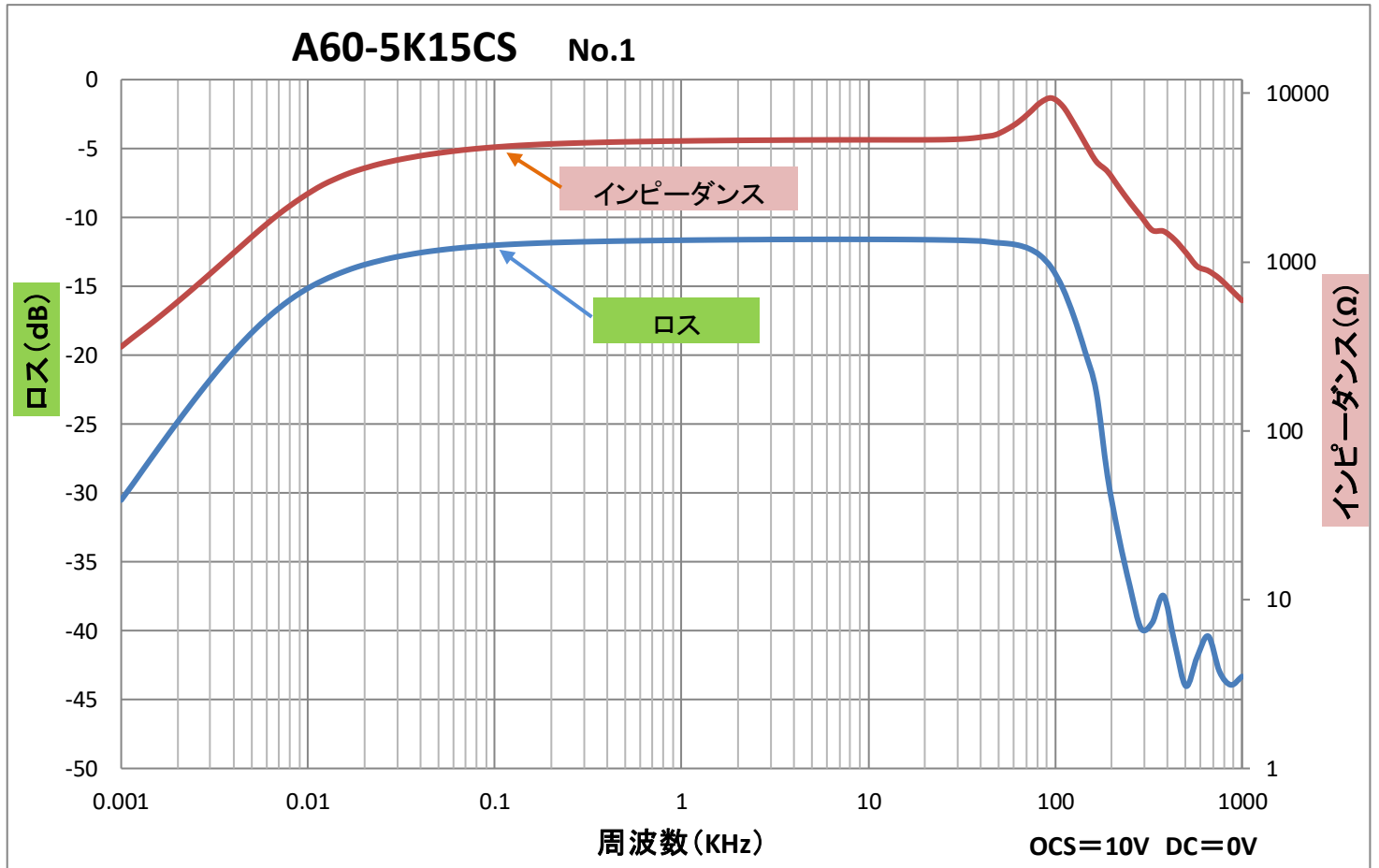


High Quality Transformers

A60-5K15CS 真空管アンプ用ドライバートランス

部品 No.	インピーダンス(Ω)		出力 50 Hz MAX 2 W	Bm 50 Hz 4.6 K	許容 DC 電流 MAX DC 15 mA	周波数特性 60Hz ~ 80KHz 3dB以下(7V入力)	概略寸法 FVC 6025 L 78 x 60 x 66H	重量 約 660g
	Pri.	Sec.						
A60-5K15CS	5 K	1.5 K						

特性は一例です。製品にはバラツキがあります。



1 一次インダクタンス \approx 15H (120 Hz 1V DC=0)

2 一次DCR \approx 161 Ω 二次DCR \approx 55 Ω

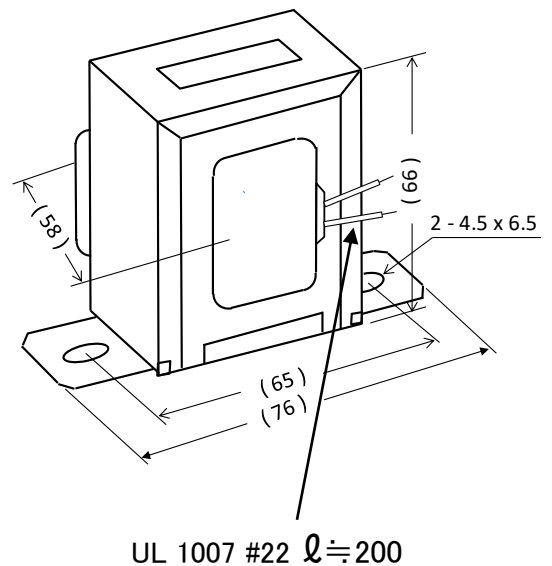
3 直流印加時の一時側の開放インピーダンス
(1-2) 100Hz 5V

DCA	試作時例					mA
	0	5	10	15	20	
ωL	14.2	14.1	13.7	13.1	12.2	K Ω

4 FVC 6025 L 黒色合せカバー付き縦型バンドタイプ



外形寸法図



接続図

