

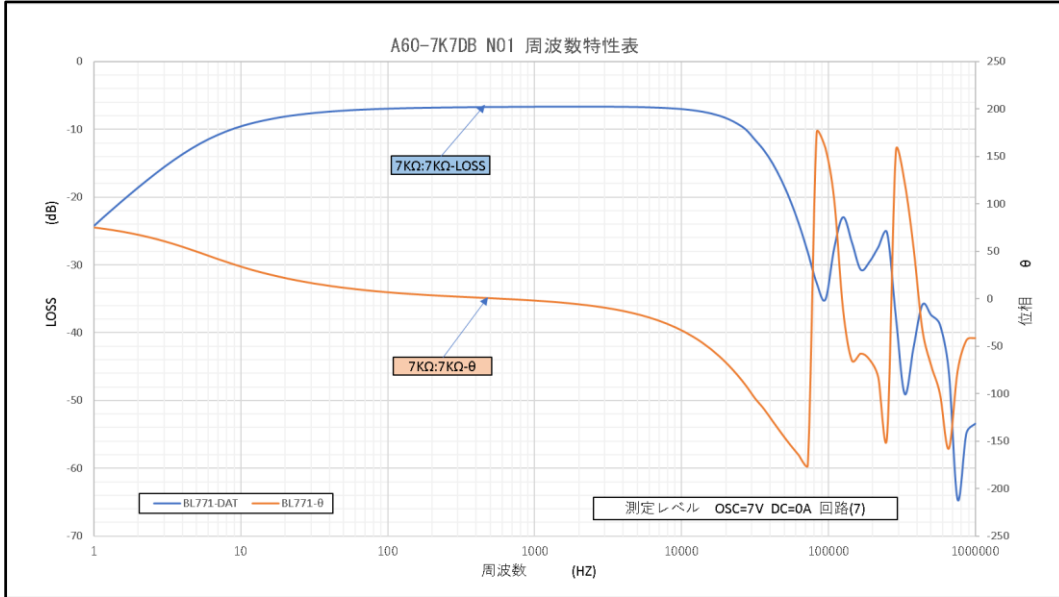


High Quality Transformers

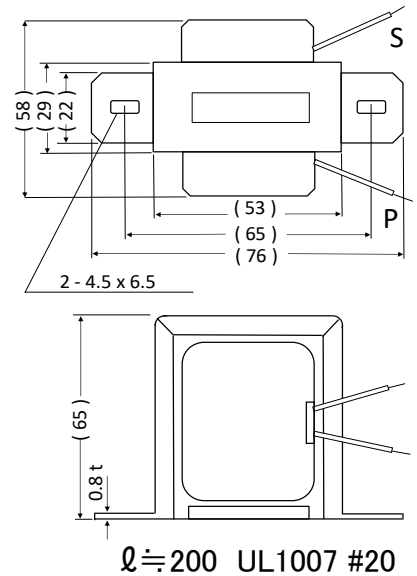
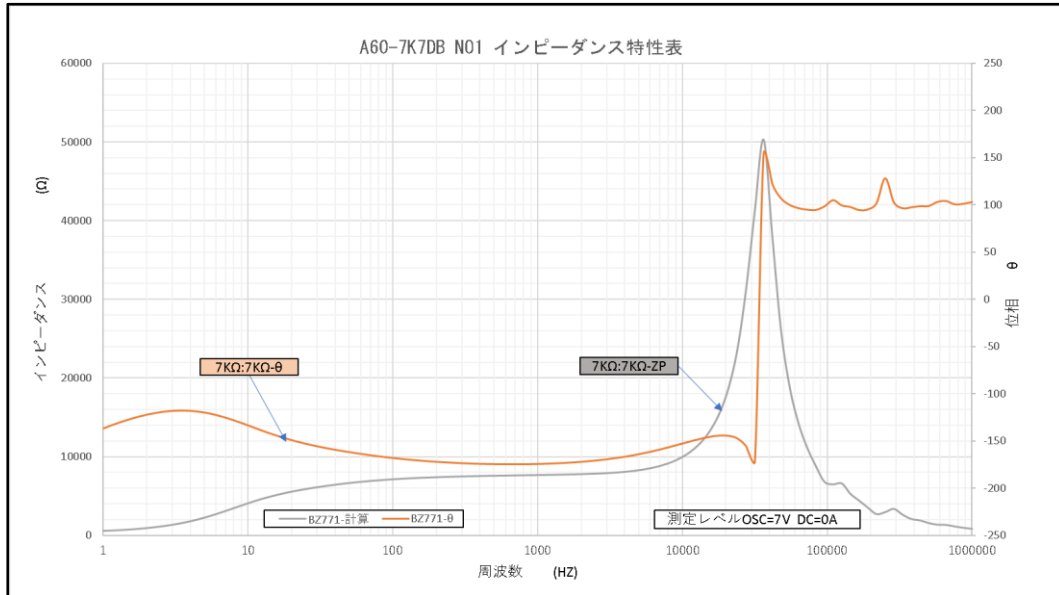
A60 - 7K7DB 真空管用 ドライバートランス

部品 No.	インピーダンス(Ω)		出力 50 Hz	Bm 50 Hz	許容 DC 電流	周波数特性	概略寸法	重量(g)
	Pri.	Sec.						
A60-7K7DB	7 K	7 K	3 W	4.49 K	DC15mA MAX	60 Hz ~ 30 KHz -4dB (7V Idc=15mA)	FVC 6025 BL 76 x 58 x 65 H	約 650

特性は一例です。製品にはバラツキがあります。



外形寸法図



1 インダクタンス (1-2) ≒ 30 H (100Hz 5V DC=15mA)

2 DCR 一次側 ≒ 375 Ω 二次側 ≒ 445 Ω

3 開放インピーダンス (1-2) ≒ ωL 100Hz 5V

DC	0	0	5	10	15	20	25	mA
ωL	26.5	23.2	20.7	20.8	20.5	19.8	18.0	KΩ
L	41.6	36.3	32.3	32.5	32.0	30.9	20.0	H

4 FVC6025BL 黒色合せカバー付き縦型

接続図

