

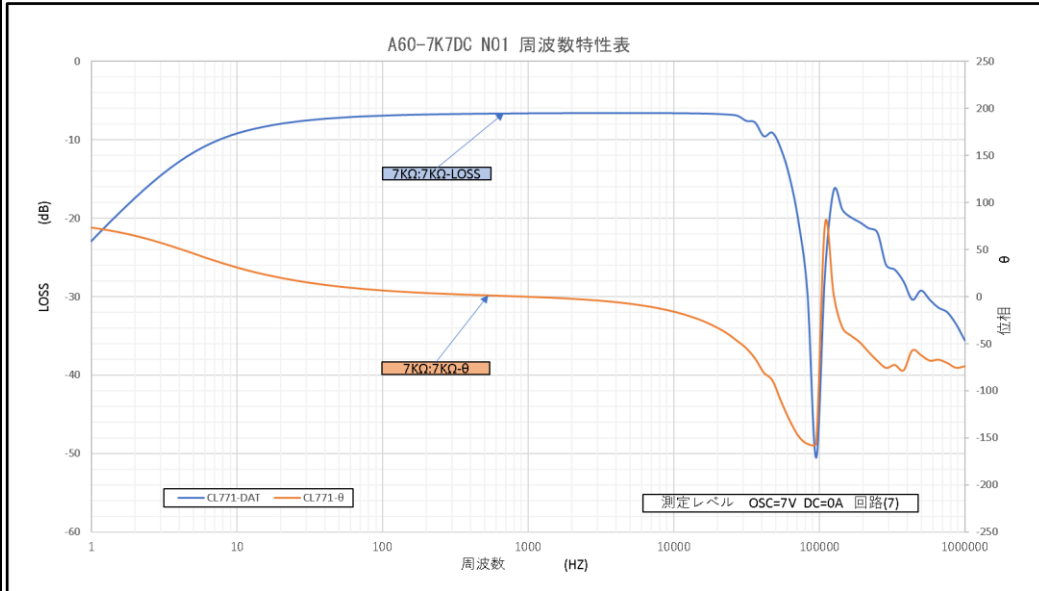


# High Quality Transformers

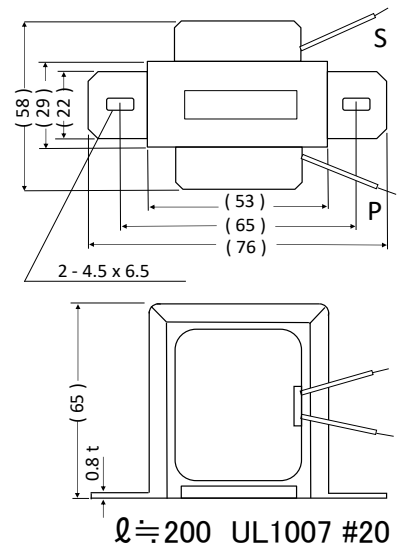
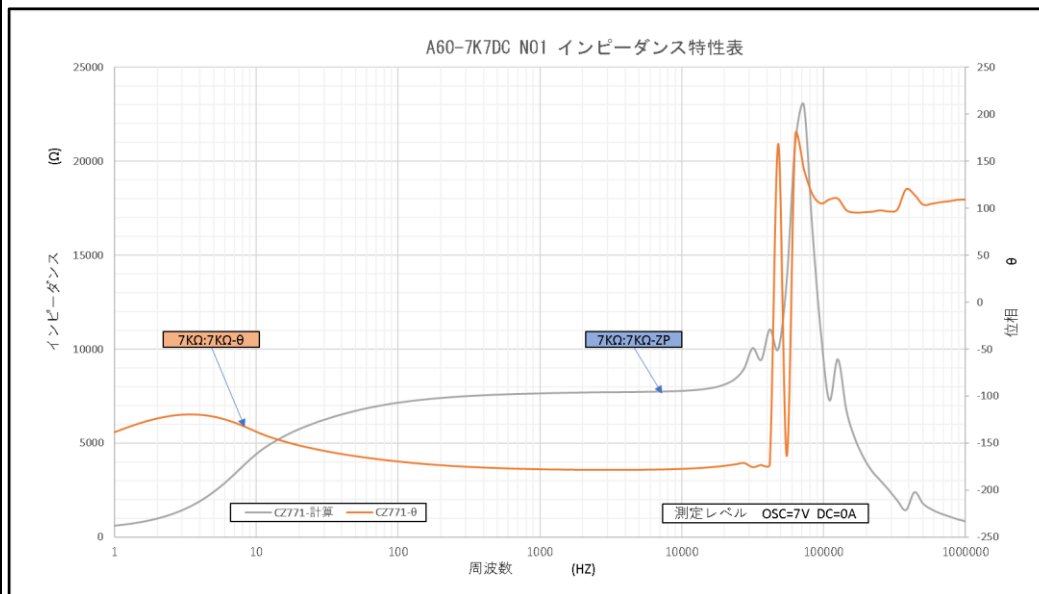
## A60 - 7K7DC 真空管用 ドライバートランス

部品 No.	インピーダンス( $\Omega$ )		出力 50 Hz	Bm 50 Hz	許容 DC 電流	周波数特性	概略寸法	重量(g)
	Pri.	Sec.						
A60-7K7DC	7 K	7 K	3 W	4.49 K	DC15mA MAX	60 Hz ~ 60 KHz -4dB (7V Idc=15mA)	FVC 6025 BL 76 x 58 x 65 H	約 650

特性は一例です。製品にはバラツキがあります。



外形寸法図



1 インダクタンス (1-2) ≃ 32 H (100Hz 5V DC=15mA)

2 DCR 一次側 ≃ 415  $\Omega$  二次側 ≃ 410  $\Omega$

3 開放インピーダンス (1-2) ≃  $\omega L$  100Hz 5V

DC	0	0	5	10	15	20	25	mA
$\omega L$	28.0	24.3	21.3	21.3	20.7	19.7	17.7	K $\Omega$
L	43.9	38.0	33.2	33.2	32.3	30.7	27.5	H

4 FVC6025BL 黒色合せカバー付き縦型

接続図

