



High Quality Transformers

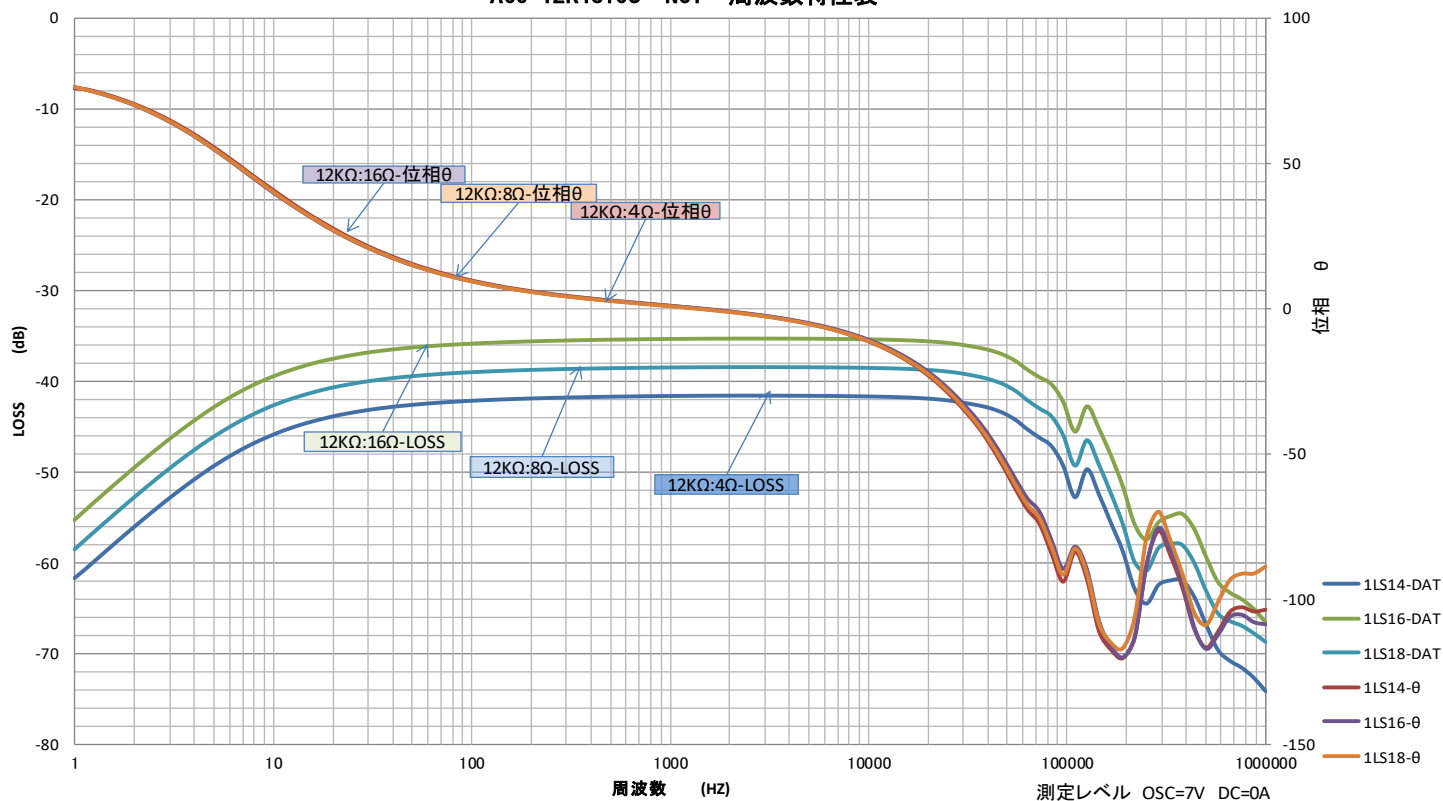
A66-12K4816S

真空管アンプ用シングル出カトランス

部品 No.	インピーダンス(Ω)		出力 50 Hz	Bm 50 Hz	許容 DC 電流	周波数特性	概略寸法	重量
	Pri.	Sec.						
A66-12K4816S	12K	0-4-8-16	MAX 3.5 W	205 V 3.78 K	MAX DC 80 mA	60Hz ~ 60KHz ±5dB (Idc=80mA)	FH 6630 BF 95 x 65 x 60 H	約895(g)

特性は一例です。製品にはバラツキがあります。

A66-12K4816S N01 周波数特性表



1 インダクタンス ≒ 36/19 H (100 Hz 5 V DC 0/80 mA)

2 一次 DCR ≒ 473 Ω 二次 DCR ≒ 0.59/0.85/1.21 Ω

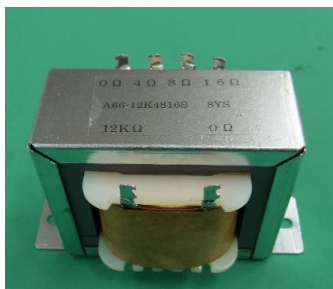
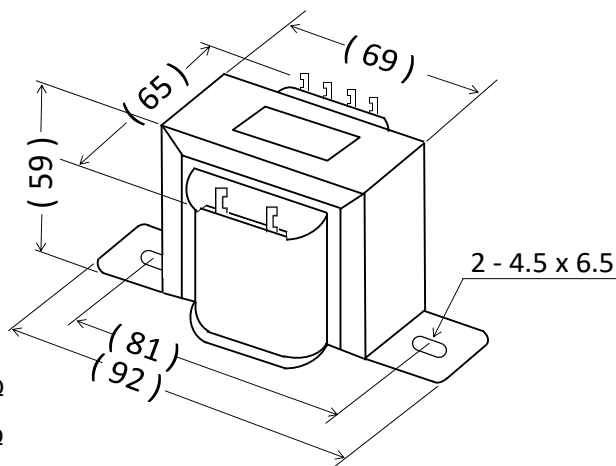
3 許容 DCA = 80 mA MAX

4 開放インピーダンス (1-2) 100 Hz 5 V

DCA	0	0	40	60	70	80	90	mA
ωL	30.1	23.1	15.1	14.7	13.9	12.7	9.4	KΩ

5 FH6630BF 三価クロメートメッキ、カバーなし。

外形寸法図



接続図

