



High Quality Transformers

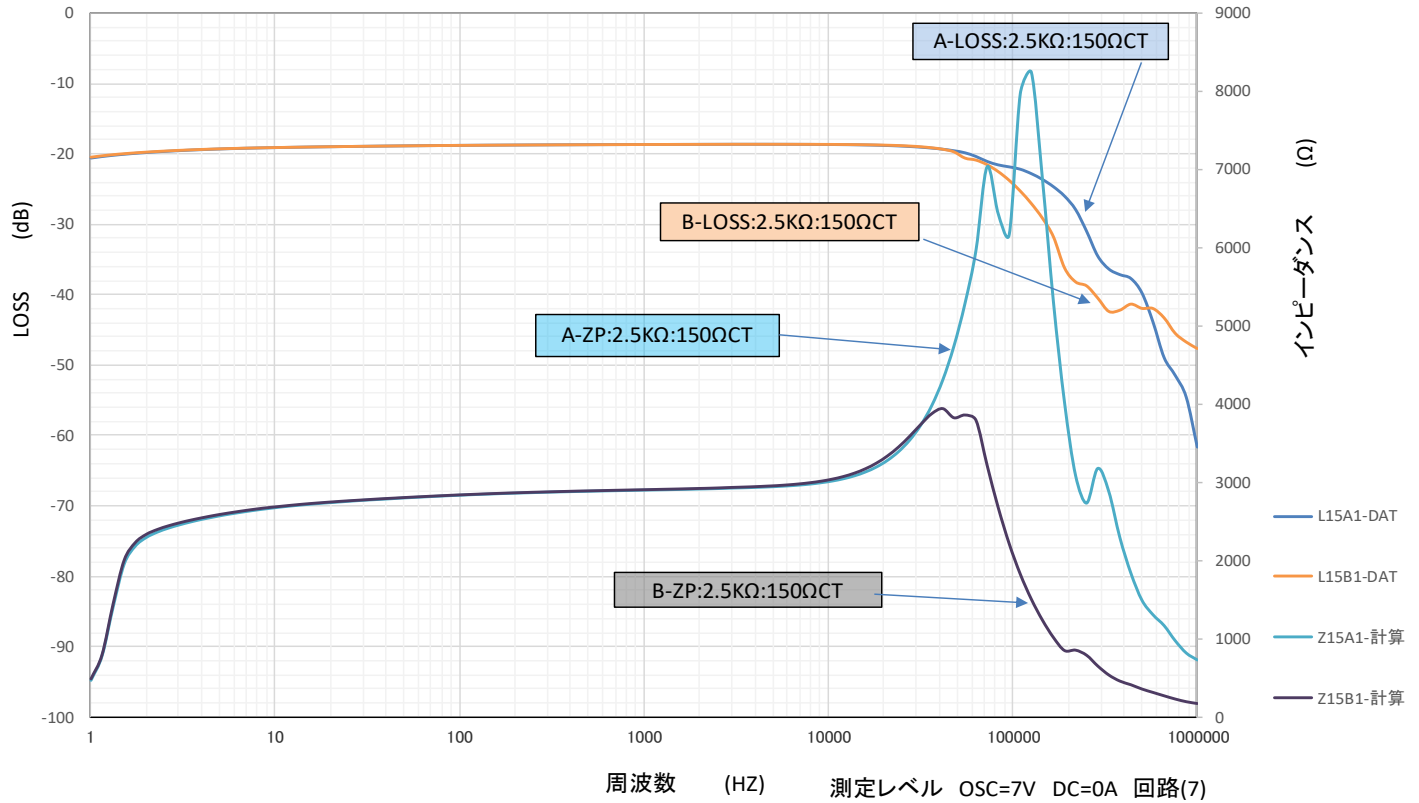
A66-25K15 A ・ A66-25K15 B

ドライバートランス

部品 No.	インピーダンス(Ω)		出力 50 Hz	Bm 50 Hz	許容 DC 電流	周波数特性	概略寸法	重量
	Pri.	Sec.						
A66-25K15 A A66-25K15 B	2.5 K	C.T 150 Ω	10 W	6.95 K	DC = 0	60Hz ~ 60KHz -3dB (7V DC=0)	FH 6635 R 65 x 95 x 60 H	約 1020 (g)

特性は一例です。製品にはバラツキがあります。

A66-25K15A/B N01 周波数特性表

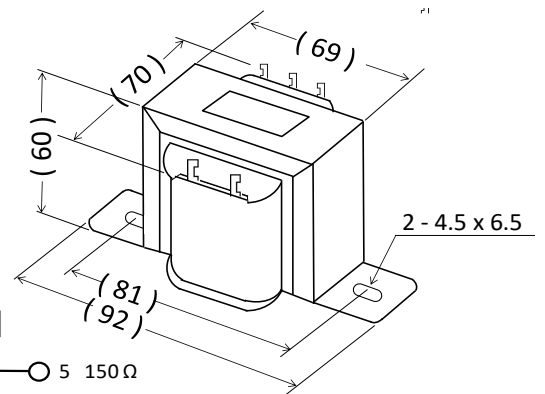


1 インダクタンス(1-2) ≒ 20 H (120Hz 1V DC = 0)

2 一次 DCR ≒ 86 Ω 二次 DCR ≒ 2 / 4 Ω

3 チャンネルフレーム型 三価クロメートメッキ カバーなし
ラグ端子付き

外形寸法図



A66-25K15 A

A : 巻き方 三段並



A66-25K15 B

B : 巻き方 三段直

接続図

