



High Quality Transformers

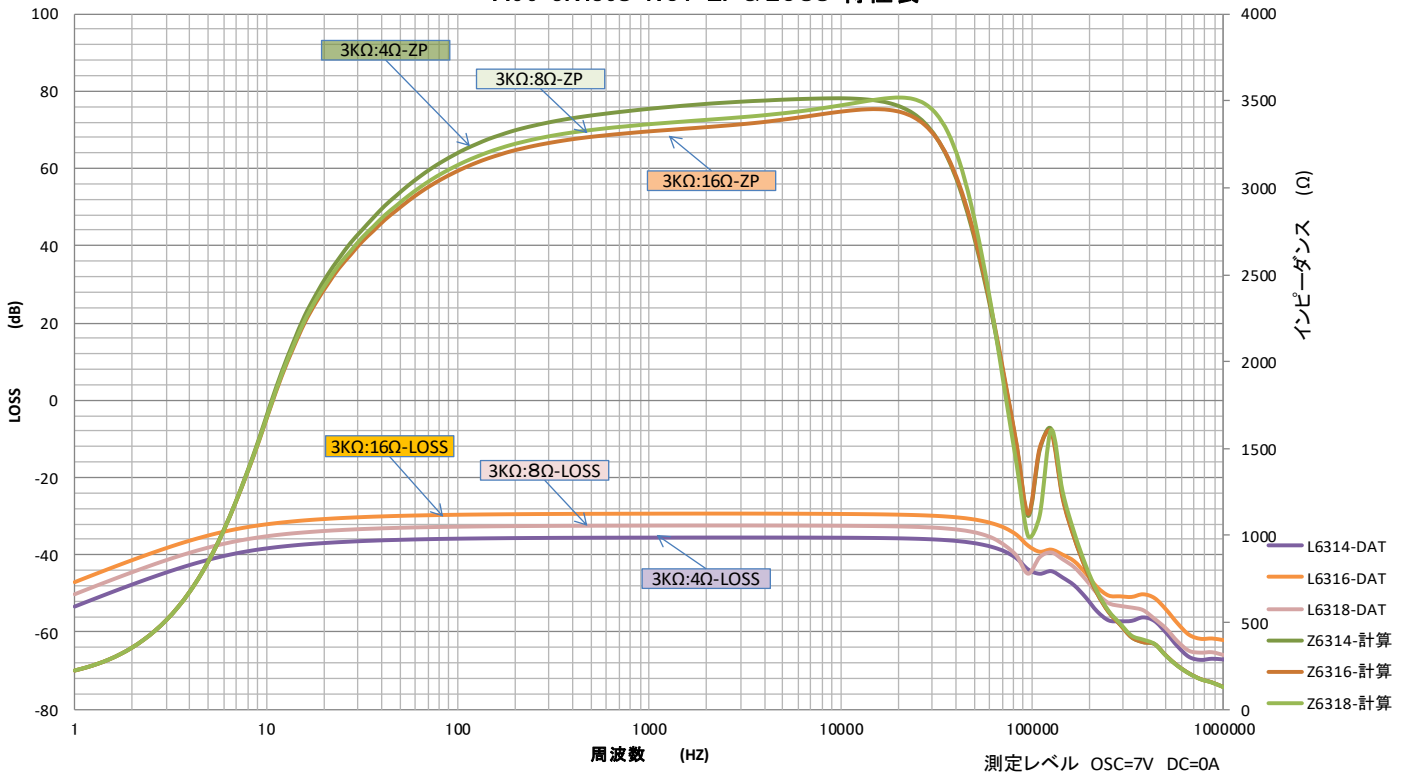
A66-3K486 S

真空管アンプ用シングル出カトランス

部品 No.	インピーダンス(Ω)		出力 50 Hz MAX 5 W	Bm 50 Hz 123 V 3.98 K	許容 DC 電流 MAX DC 80 mA	周波数特性 60Hz ~ 60KHz -5dB DC 80mA	概略寸法 FH 6635 BF 95 x 75 x 60 H	重量 約 987(g)
	Pri.	Sec.						
A66-3K486 S	3K	0-4-8-16						

特性は一例です。製品にはバラツキがあります。

A66-3K486S NO1 ZP & LOSS 特性表



1 インダクタンス (1-2) \approx 9.7 H (100Hz 5V DC 80 mA)

2 一次 DCR \approx 159 Ω 二次 DCR \approx 0.45/0.76/1.18 Ω

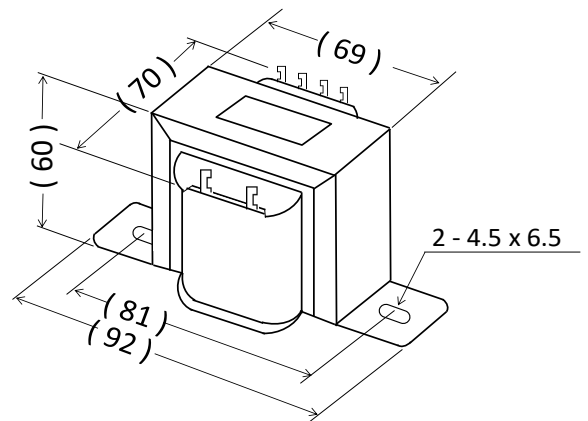
3 許容 DCA = 80 mA MAX

4 開放インピーダンス (1-2) 100 Hz ωL

gap	DC	0	0	40	60	70	80	90	100	mA
0.08t	10.9	10.6	8.0	7.8	7.4	6.8	5.82	3.97	K Ω	
0.10t	9.27	9.15	6.62	6.81	6.4	6.3	6.09	5.86	K Ω	

5 FH6635BF 三価クロメートメッキ、カバーなし。

外形寸法図



接続図

