



# High Quality Transformers

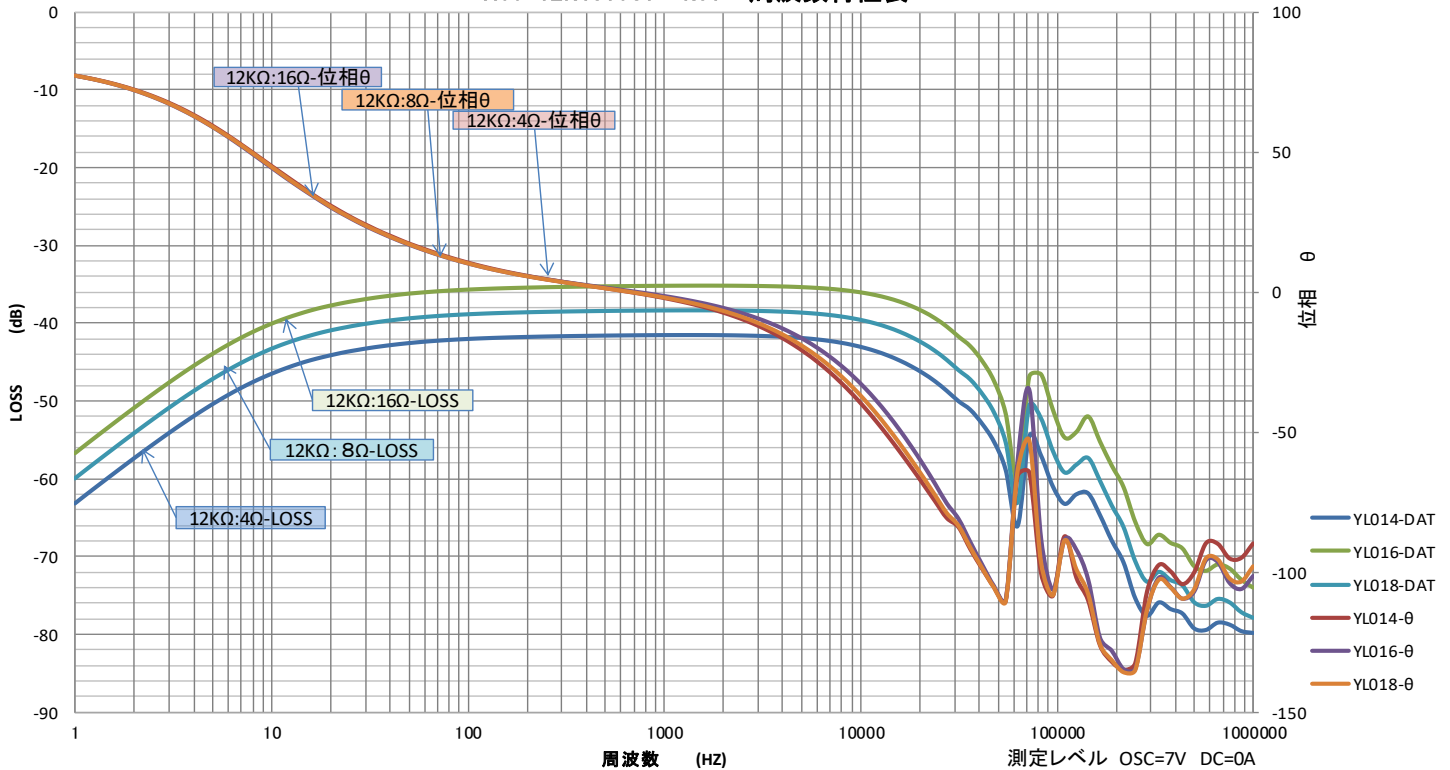
A66-12K4816SY

真空管アンプ用シングル出カトランス

部品 No.	インピーダンス( $\Omega$ )		出力 50 Hz MAX 3.5 W	Bm 50 Hz 205 V 3.78 K	許容 DC 電流 MAX DC 80 mA	周波数特性 60Hz ~ 20KHz $\pm 6\text{dB}$ ( $I_{dc}=80\text{mA}$ )	概略寸法 FH 6630 BF 95 x 65 x 60 H	重量 約895(g)
	Pri.	Sec.						
A66-12K4816SY	12K	0-4-8-16						

特性は一例です。製品にはバラツキがあります。

A66-12K4816SY NO1 周波数特性表



1 インダクタンス  $\approx 39.6/19.2$  H (100Hz 5VDC 0/80 mA)

外形寸法図

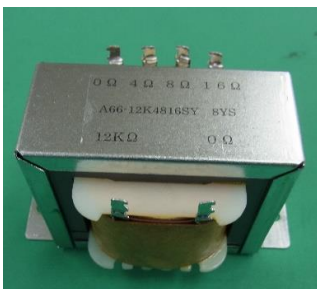
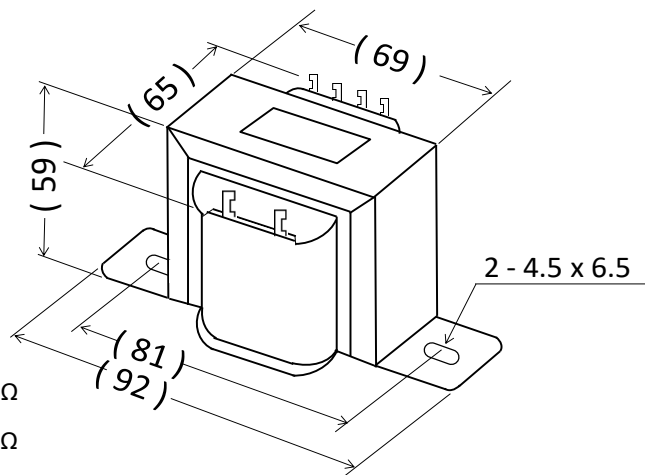
2 一次 DCR  $\approx 495 \Omega$  二次 DCR  $\approx 0.45/0.65/0.94 \Omega$

3 許容 DCA = 80 mA MAX

4 開放インピーダンス (1-2) 100 Hz 5 V

DCA	0	0	40	60	70	80	90	mA
$\omega L$	31.8	25.4	15.9	15.3	14.7	12.6	10.6	K $\Omega$

5 FH6630BF 三価クロメートメッキ、カバーなし。



接続図

