



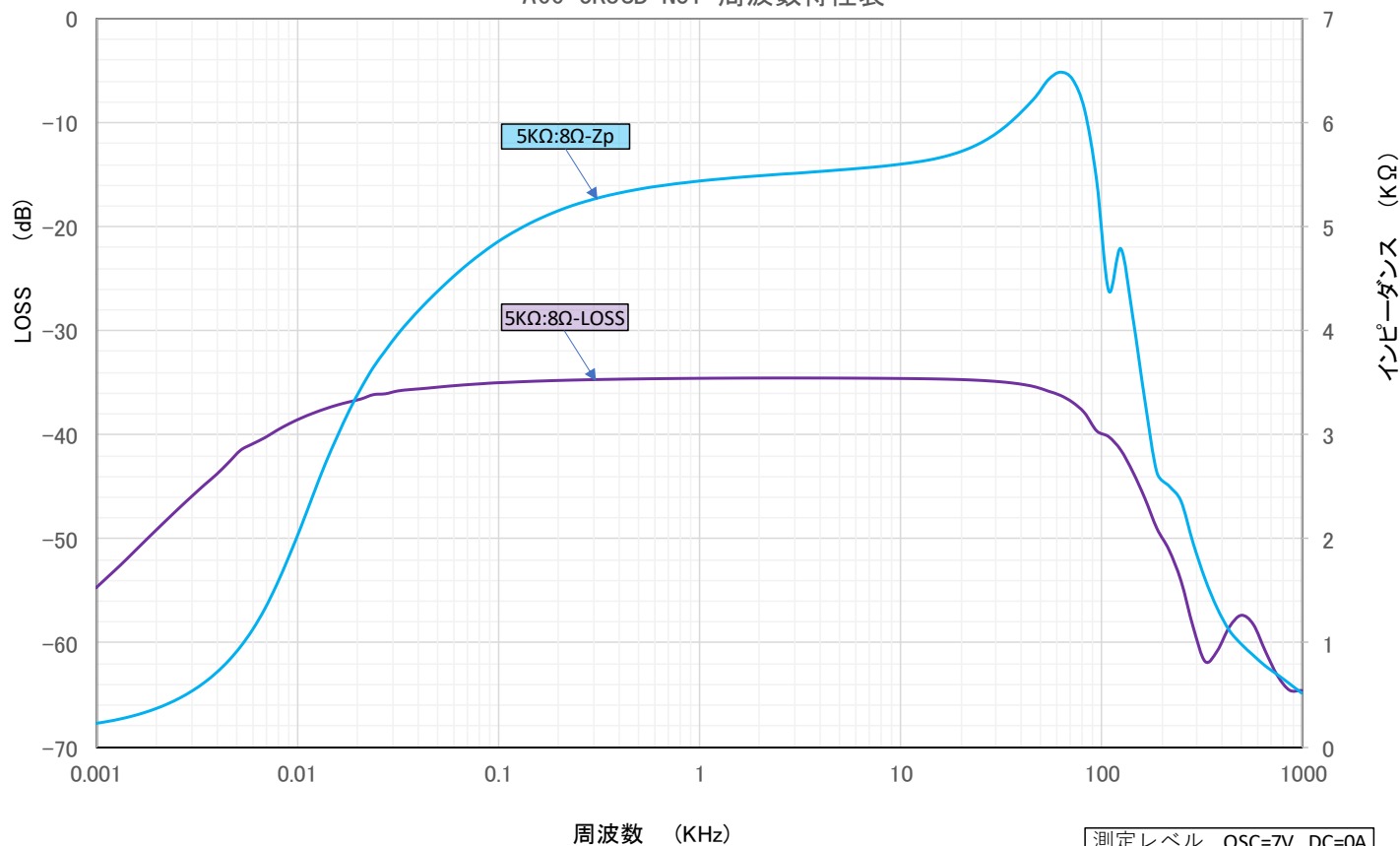
High Quality Transformers

A66-5K8SB 真空管アンプ用 シングル出カトランス

部品 No.	インピーダンス(Ω)		出力 50 Hz MAX 5 W	Bm 50 Hz 4.4K	許容 DC 電流 MAX DC = 65 mA	周波数特性 60 Hz ~ 80 KHz $\pm 3dB(I_{dc} 65mA)$	概略寸法 FVC 6635 L 75 x 82 x 71 H	重量 約 1090(g)
	Pri.	Sec.						
A66-5K8SB	5K	8						

特性は一例です。製品にはバラツキがあります。

A66-5K8SB N01 周波数特性表



1 一次インダクタンス (1-2) \cong 14 H (100Hz 5V DC 65mA)

2 一次DCR \cong 142 Ω 二次DCR \cong 0.63 Ω

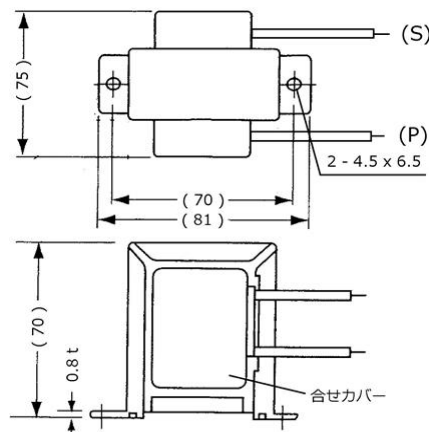
3 一次許容DC \cong 65 mA MAX

4 直流印加時の データー

(1-2) \cong ωL 100Hz 5V

DC	0	0	20	40	60	65	70	80	mA
ωL	14.5	13.9	10.6	10.0	9.5	9.3	9.1	8.4	K Ω
L	23.0	22.1	16.8	15.9	15.1	14.8	14.4	13.3	H

外形寸法図



リード 1007 #20 $\phi \cong$ 200 mm

