



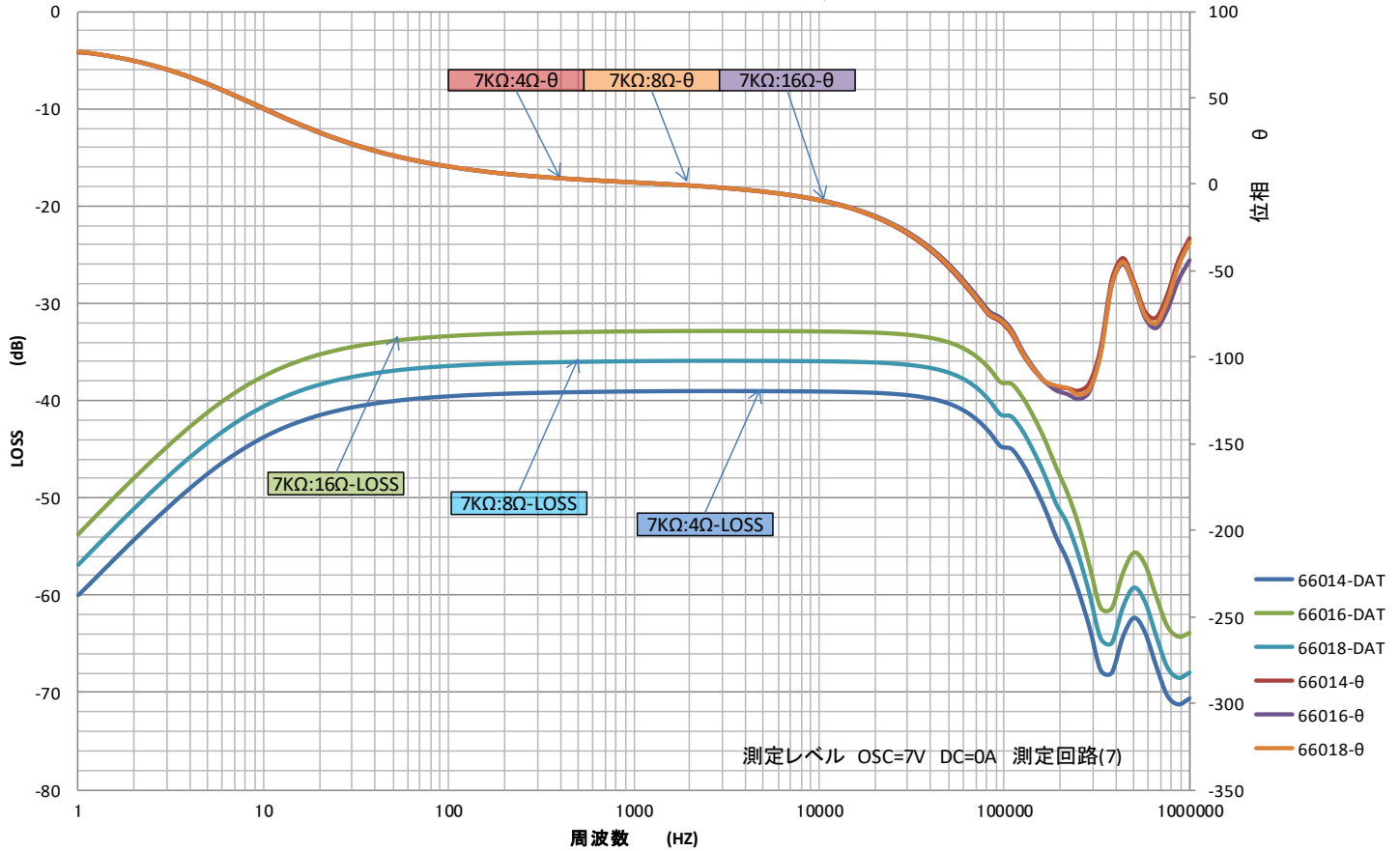
High Quality Transformers

A66-7K4816S , A66-7K4816ST 真空管アンプ用 シングル出力トランス

部品 No.	インピーダンス(Ω)		出力 50 Hz MAX 5 W	Bm 50 Hz 5.16 K	許容 DC 電流 MAX DC 40 mA	周波数特性 60 Hz ~ 60 KHz ±3dB(DC 40mA)	概略寸法 FH 6630 R 93 x 60 x 60 H	重量 約 890g
	Pri.	Sec.						
A66-7K4816S A66-7K4816ST	7 K	0-4-8-16						

特性は一例です。製品にはバラツキがあります。

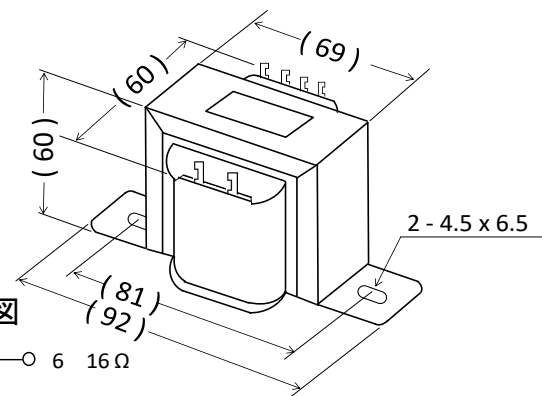
A66-7K4816S N01 周波数特性表



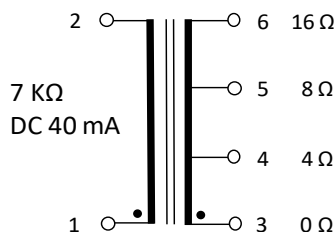
- インダクタンス (1-2) ≒ 19 H (100 Hz 5 V DC = 40 mA)
- 一次DCR ≒ 250 Ω 二次DCR ≒ 0.40/0.55/0.76 Ω
- 開放インピーダンス (1-2) ≒ ωL 100Hz 5V

DC	0	10	20	30	40	50	60	mA
ωL	16.1	14.6	14.3	13.8	12.6	9.50	5.52	KΩ
L	25.2	22.8	22.4	21.6	19.8	14.7	8.39	H

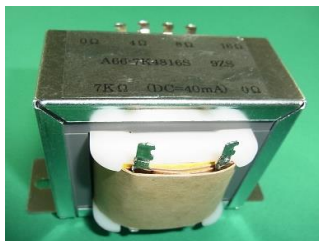
外形寸法図



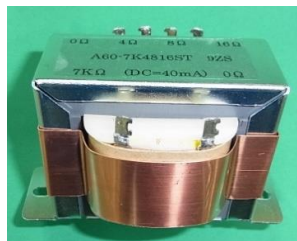
接続図



A66-7K4816S



A66-7K4816ST



シールド 付き