



High Quality Transformers

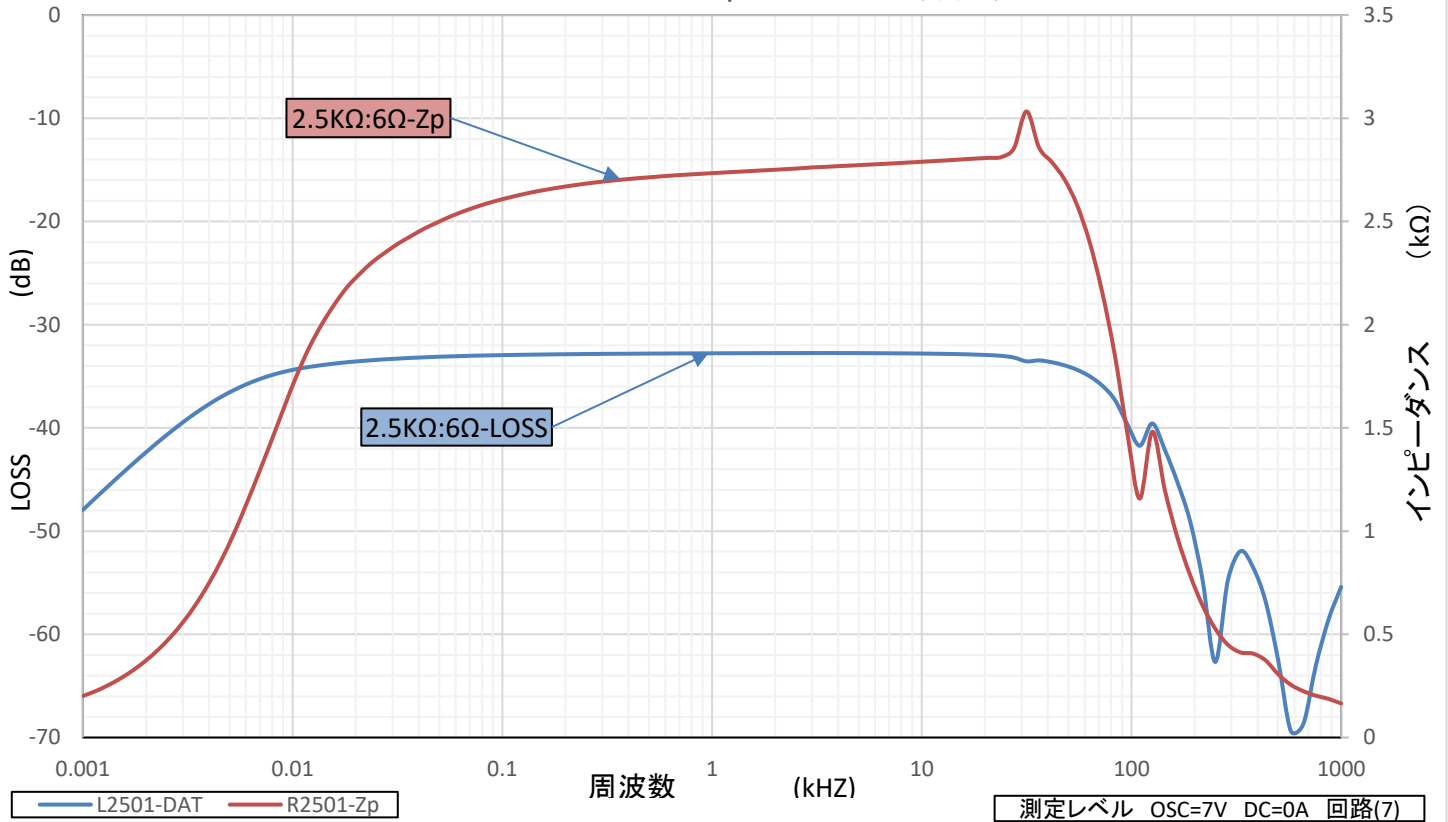
A76-25K06S

真空管アンプ用シングル出力トランス

部品 No.	インピーダンス(Ω)		出力 50 Hz 10 W ^{MAX}	Bm 50 Hz 158 V 4.86 K	許容 DC 電流 65 mA MAX	周波数特性 下表による	概略寸法 EV 7635 L 70 x 80 x 85H	重量 約 1410 (g)
	Pri.	Sec.						
A76-25K06S	2.5 K	6						

特性は一例です。製品にはバラツキがあります。

A76-25K06S N01 Zp & LOSS 特性表



1 一次インダクタンス(1-2) \approx 10H (100Hz 5V DC = 65 mA)

2 一次DCR \approx 91 Ω 二次DCR \approx 0.44 Ω

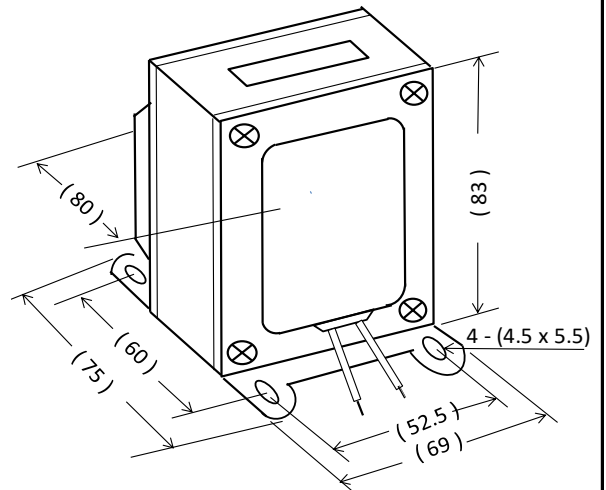
3 一次許容 DC電流 65 mA MAX

4 開放インピーダンス (1-2) 100Hz 5V ωL

DC	0	0	20	40	50	60	65	80	mA
ωL	10.8	10.4	9.7	8.6	8.1	7.6	7.0	4.0	K Ω
L	17.1	16.5	15.4	13.6	12.9	12.1	11.1	6.36	H

5 EV 7635 L 黒色合せカバー付き、縦型。

外形寸法図



UL 1015 #20
 $\phi \approx$ 200 mm



接続図

