



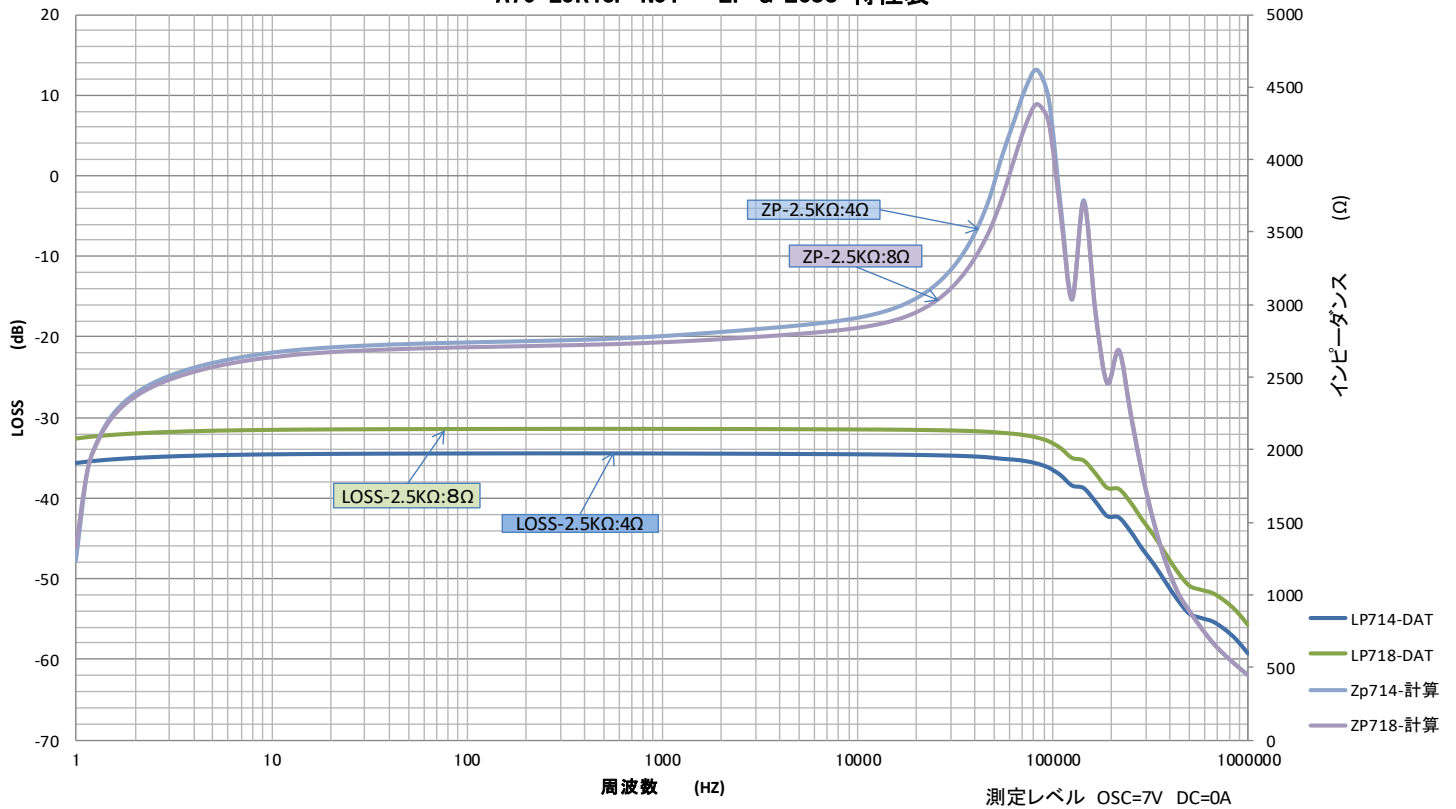
High Quality Transformers

A76-25K48P 真空管アンプ用プッシュプル出カトランス

部品 No.	インピーダンス(Ω)		出力 50 Hz 10 W ^{MAX}	Bm 50 Hz 158 V 4.76 K	許容 DC 電流 60mA MAX UBA = 10mA MAX	周波数特性 30Hz ~ 60KHz -3dB UBA=10mA	概略寸法 EV 7635 L 70 x 80 x 85H	重量 約 1410 (g)
	Pri.	Sec.						
A76-25K48P	2.5 K ^{C.T}	0-4-8						

特性は一例です。製品にはバラツキがあります。

A76-25K48P N01 ZP & LOSS 特性表



1 一次インダクタンス(1-3) \approx 11H (100Hz 5V DC = 10 mA)

2 一次DCR \approx 95 Ω 二次DCR \approx 0.31/0.49 Ω

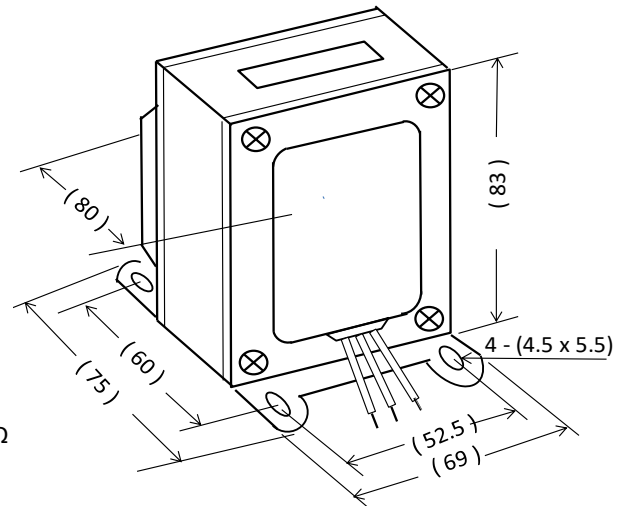
3 一次許容 DC電流 60 mA MAX (UBA = 10mA MAX)

4 開放インピーダンス (1-3) 100Hz 5V ωL

DC	0	0	5	7.5	10	15	20	mA
ωL	85	73.9	12.5	8.60	9.36	6.30	5.4	K Ω

5 EV 7635 L 黑色合せカバー付き、縦型。

外形寸法図



UL 1015 #20
 $\varnothing \approx$ 200 mm

接続図

