



High Quality Transformers

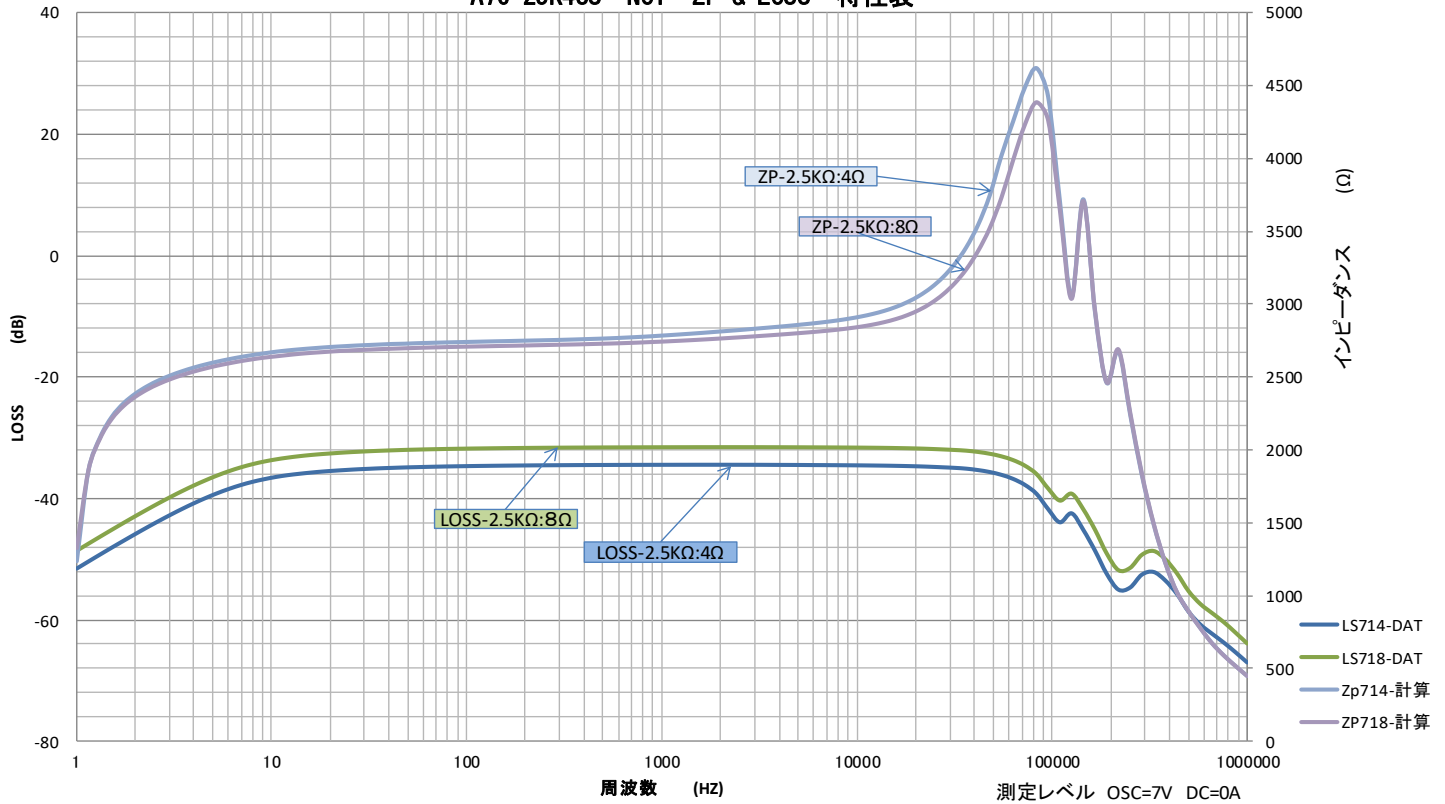
A76-25K48S

真空管アンプ用シングル出カトランス

部品 No.	インピーダンス(Ω)		出力 50 Hz 10 W ^{MAX}	Bm 50 Hz 158 V 4.76 K	許容 DC 電流 60 mA MAX	周波数特性 30Hz ~ 60KHz -4dB DC 60mA	概略寸法 EV 7635 L 70 x 80 x 85H	重量 約 1410 (g)
	Pri.	Sec.						
A76-25K48S	2.5 K	0-4-8						

特性は一例です。製品にはバラツキがあります。

A76-25K48S N01 ZP & LOSS 特性表



1 一次インダクタンス(1-2) ≒ 11H (100Hz 5V DC = 60 mA)

2 一次DCR ≒ 96 Ω 二次DCR ≒ 0.30/0.48 Ω

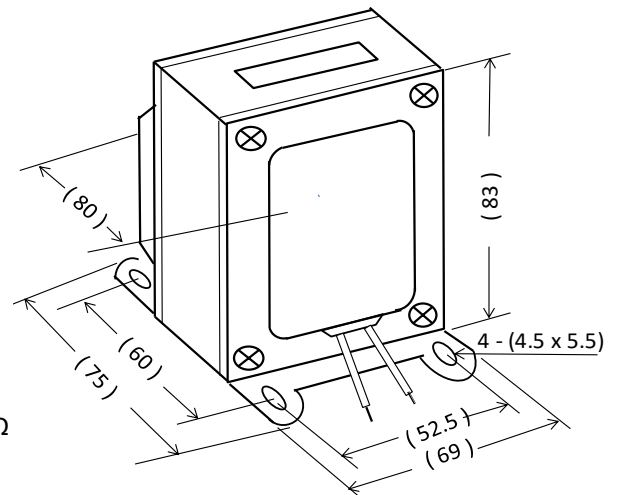
3 一次許容 DC電流 60 mA MAX

4 開放インピーダンス (1-2) 100Hz 5V ωL

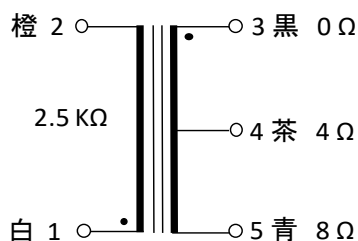
DC	0	0	20	40	50	60	80	mA
ωL	10.0	9.2	8.9	8.5	8.3	7.6	5.4	KΩ

5 EV 7635 L 黒色合せカバー付き、縦型。

外形寸法図



接続図



UL 1015 #20
ℓ ≒ 200 mm