



High Quality Transformers

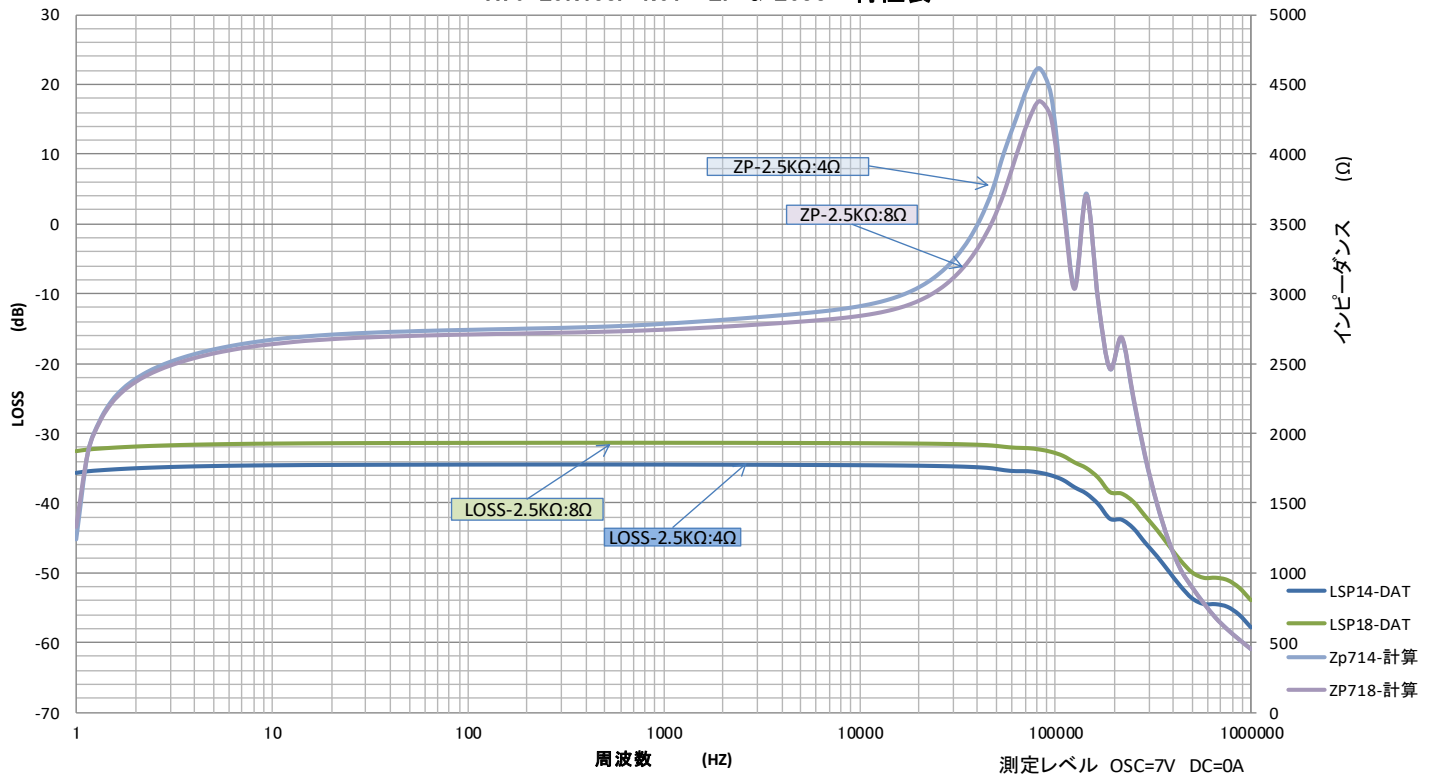
A76-25K48SP

真空管アンプ用シングル出カトランス

部品 No.	インピーダンス(Ω)		出力 50 Hz 10 W ^{MAX}	Bm 50 Hz 158 V 4.76 K	許容 DC 電流 (注) DC = 0 A	周波数特性 30Hz ~ 60KHz -3dB DC = 0 A	概略寸法 EV 7635 L 75 x 80 x 85H	重量 約 1410 (g)
	Pri.	Sec.						
A76-25K48S	2.5 K	0-4-8						

特性は一例です。製品にはバラツキがあります。

A76-25K48SP N01 ZP & LOSS 特性表



1 一次インダクタンス(1-2) \cong 100H (100Hz 5V DC = 0 A)

2 一次DCR \cong 93 Ω 二次DCR \cong 0.31/0.49 Ω

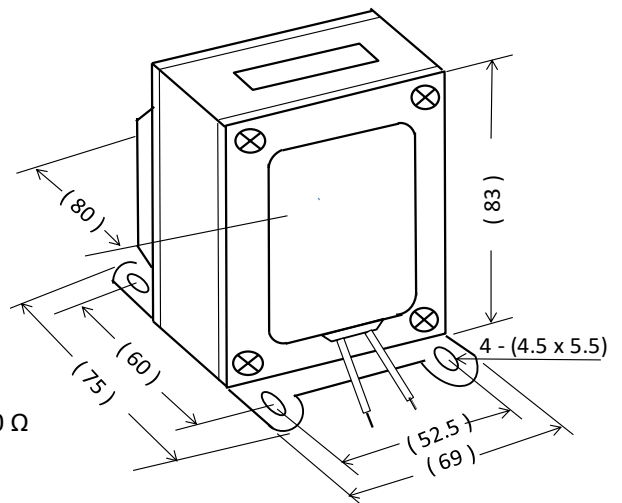
3 一次許容 DC電流 0 A

4 開放インピーダンス (1-2) 100Hz 5V ωL

DC	0	0	1	2	3	5	10	mA
ωL	85	73.9	65.3	46.5	30.1	12.5	7.3	K Ω

5 EV 7635 L 黒色合せカバー付き、縦型。

外形寸法図



UL 1015 #20
 $\phi \cong$ 200 mm



接続図

