



# High Quality Transformers

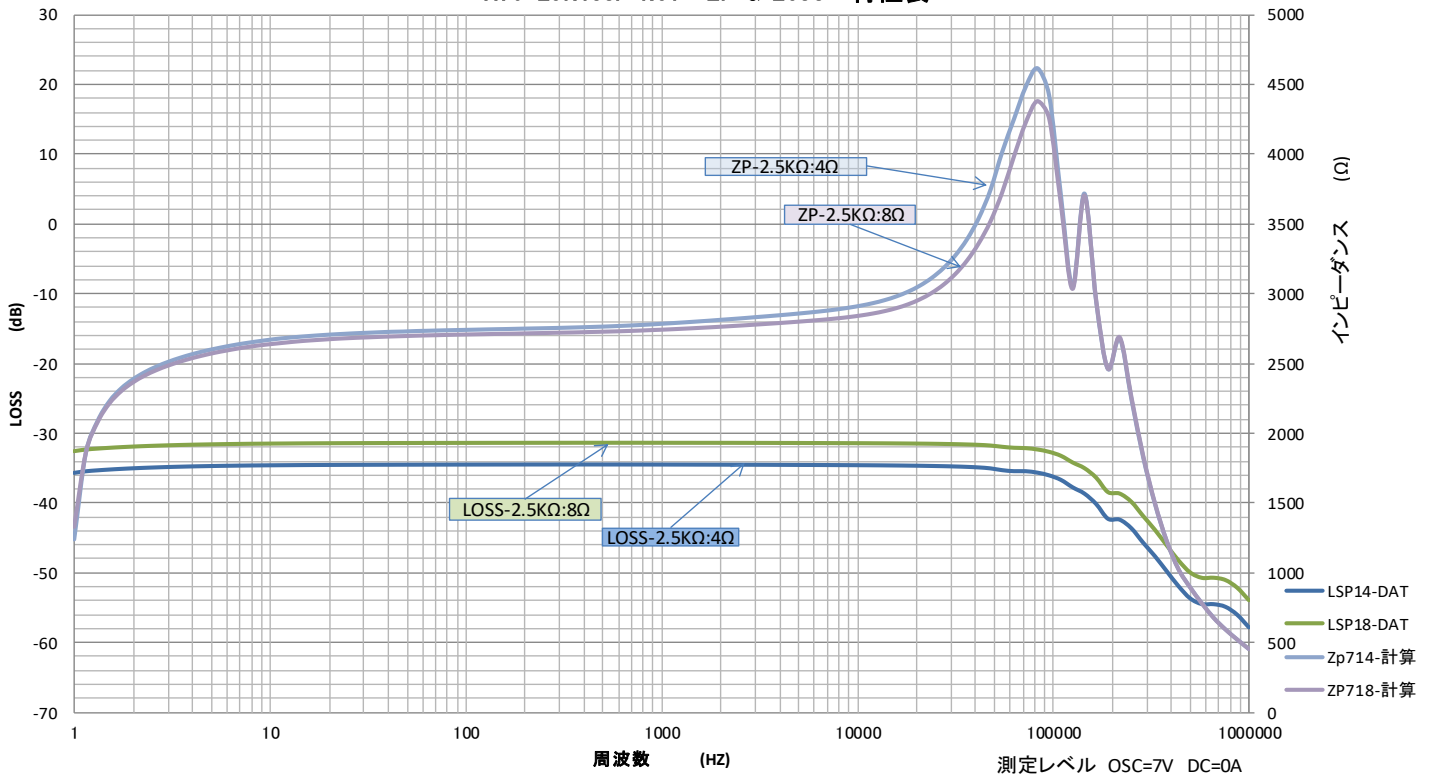
## A76-25K48SP

## 真空管アンプ用シングル出カトランス

部品 No.	インピーダンス( $\Omega$ )		出力 50 Hz 10 W <sup>MAX</sup>	Bm 50 Hz 158 V 4.76 K	許容 DC 電流 (注) DC = 0 A	周波数特性 30Hz ~ 60KHz -3dB DC = 0 A	概略寸法 EV 7635 L 75 x 80 x 85H	重量 約 1410 (g)
	Pri.	Sec.						
A76-25K48S	2.5 K	0-4-8						

特性は一例です。製品にはバラツキがあります。

### A76-25K48SP N01 ZP & LOSS 特性表



1 一次インダクタンス(1-2)  $\approx$  100H (100Hz 5V DC = 0 A)

2 一次DCR  $\approx$  93 $\Omega$       二次DCR  $\approx$  0.31/0.49 $\Omega$

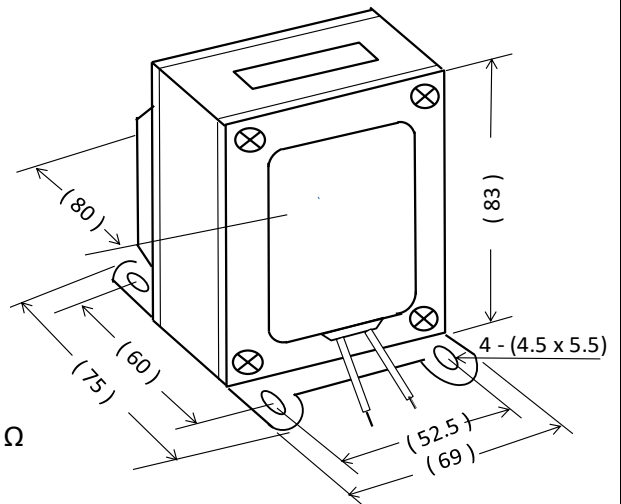
3 一次許容 DC電流 0 A

4 開放インピーダンス (1-2) 100Hz 5V  $\omega L$

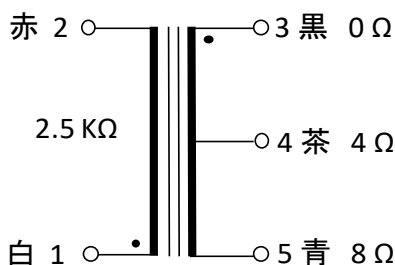
DC	0	0	1	2	3	5	10	mA
$\omega L$	85	73.9	65.3	46.5	30.1	12.5	7.3	K $\Omega$

5 EV 7635 L 黒色合せカバー付き、縦型。

### 外形寸法図



### 接続図



UL 1015 #20  
 $\phi \approx$  200 mm