

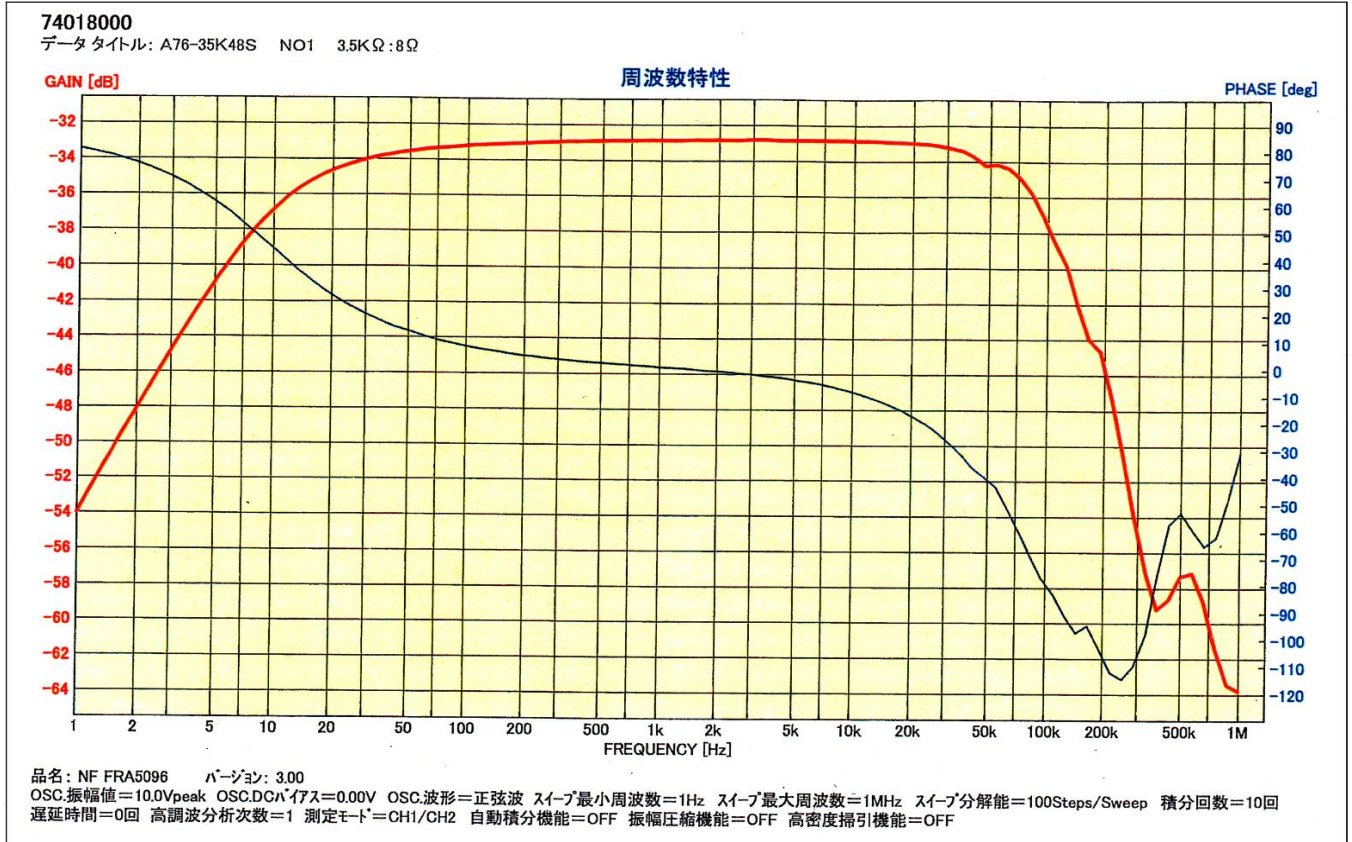


High Quality Transformers

A76-35K48S 真空管アンプ用 シングル出カトランス

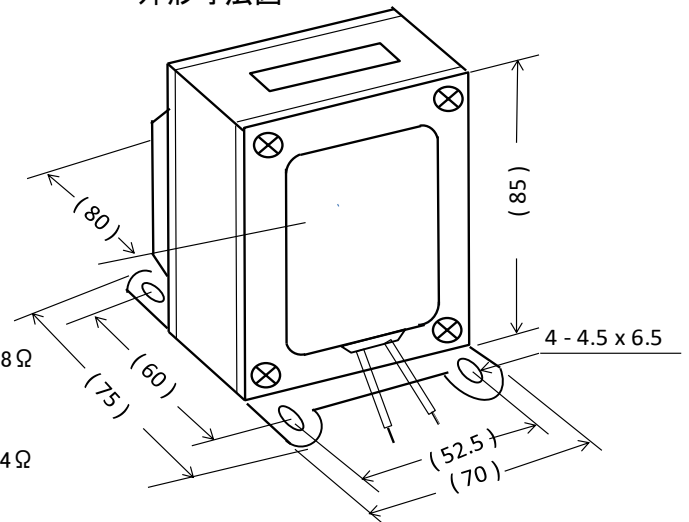
| 部品 No. | インピーダンス(Ω) | | 出力 50 Hz MAX 10 W | Bm 50 Hz 187 V 5.1K(G) | 許容 DC 電流 100mA MAX | 周波数特性 60Hz ~50KHz -3db Idc 100mA | 概略寸法 EV7635L 70 x 80 x 85H | 重量 約 1450g |
|------------|---------------------|-------|----------------------------|---------------------------------|-----------------------|--|----------------------------------|---------------|
| | Pri. | Sec. | | | | | | |
| A76-35K48S | 3.5 K | 4 - 8 | | | | | | |

周波数特性は一例です。製品にはバラツキがあります。



- 1 一次インダクタンス \approx 9H (100Hz 5V DC = 100mA)
- 2 一次 DCR \approx 115 Ω 二次DCR \approx 0.45 Ω
- 3 一次許容 DC 電流 100 mA MAX
- 4 EV7635L 黒色合わせカバー付き縦型
- 5 周波数特性 上図を参照ください。

外形寸法図



接続図

