

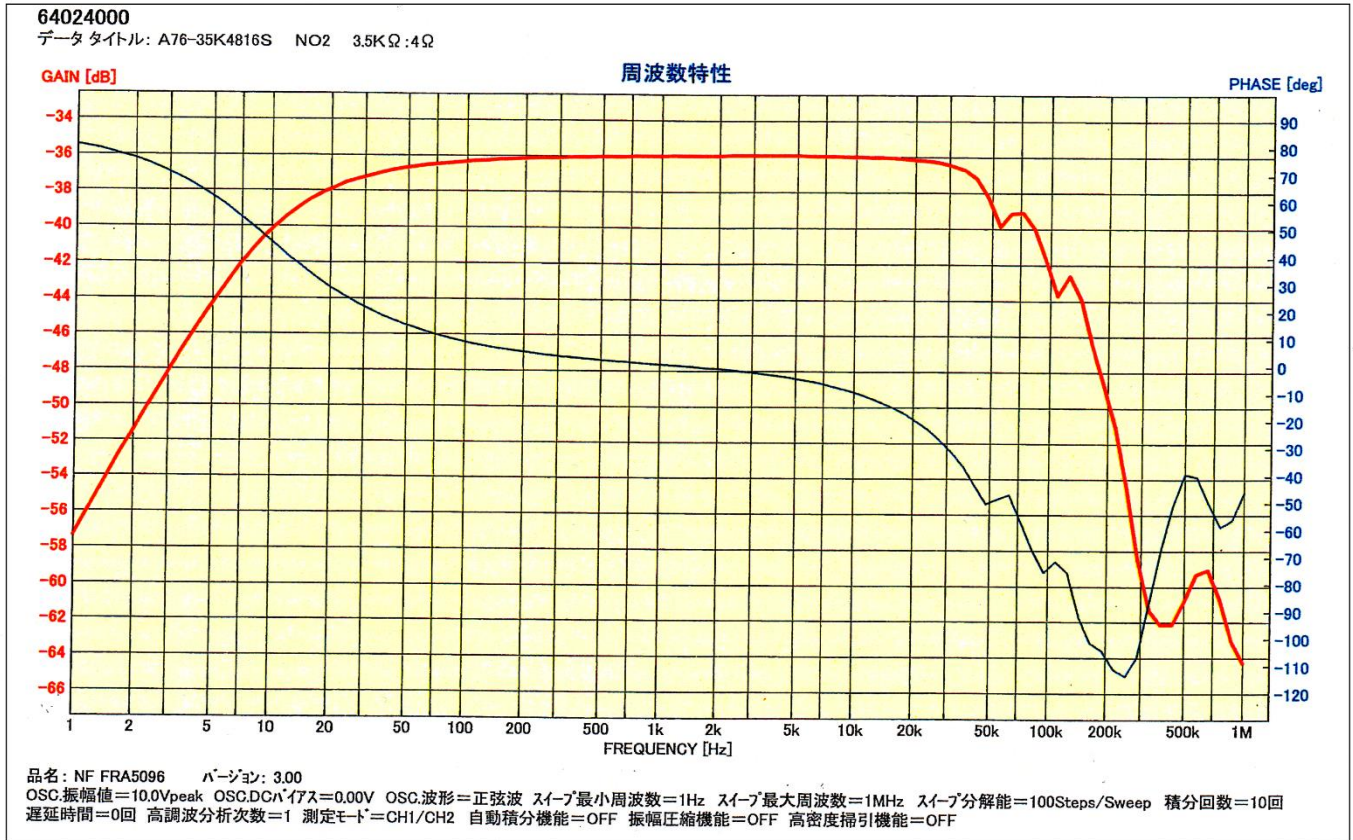


High Quality Transformers

A76-35K4816S 真空管アンプ用 シングル出カトランス

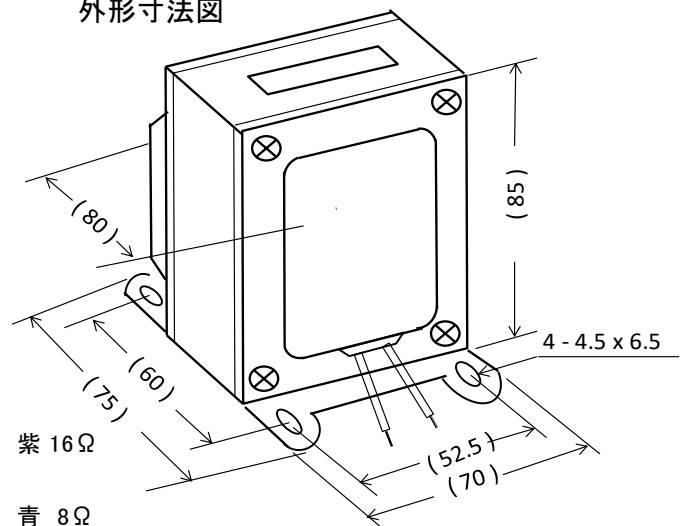
部品 No.	インピーダンス(Ω)		出力 50 Hz MAX 10 W	Bm 50 Hz 187 V 5.1K(G)	許容 DC 電流 80mA MAX	周波数特性 60Hz ~50KHz -3db Idc 80mA	概略寸法 EV7635L 70 x 80 x 85H	重量 約 1450g
	Pri.	Sec.						
A76-35K4816S	3.5 K	4-8-16						

周波数特性は一例です。製品にはバラツキがあります。



- 1 一次インダクタンス \approx 9H (100Hz 5V DC = 100mA)
- 2 一次 DCR \approx 115 Ω 二次DCR \approx 0.45 Ω
- 3 一次許容 DC 電流 100 mA MAX
- 4 EV7635L 黒色合わせカバー付き縦型
- 5 周波数特性 上図を参照ください。

外形寸法図



接続図

