

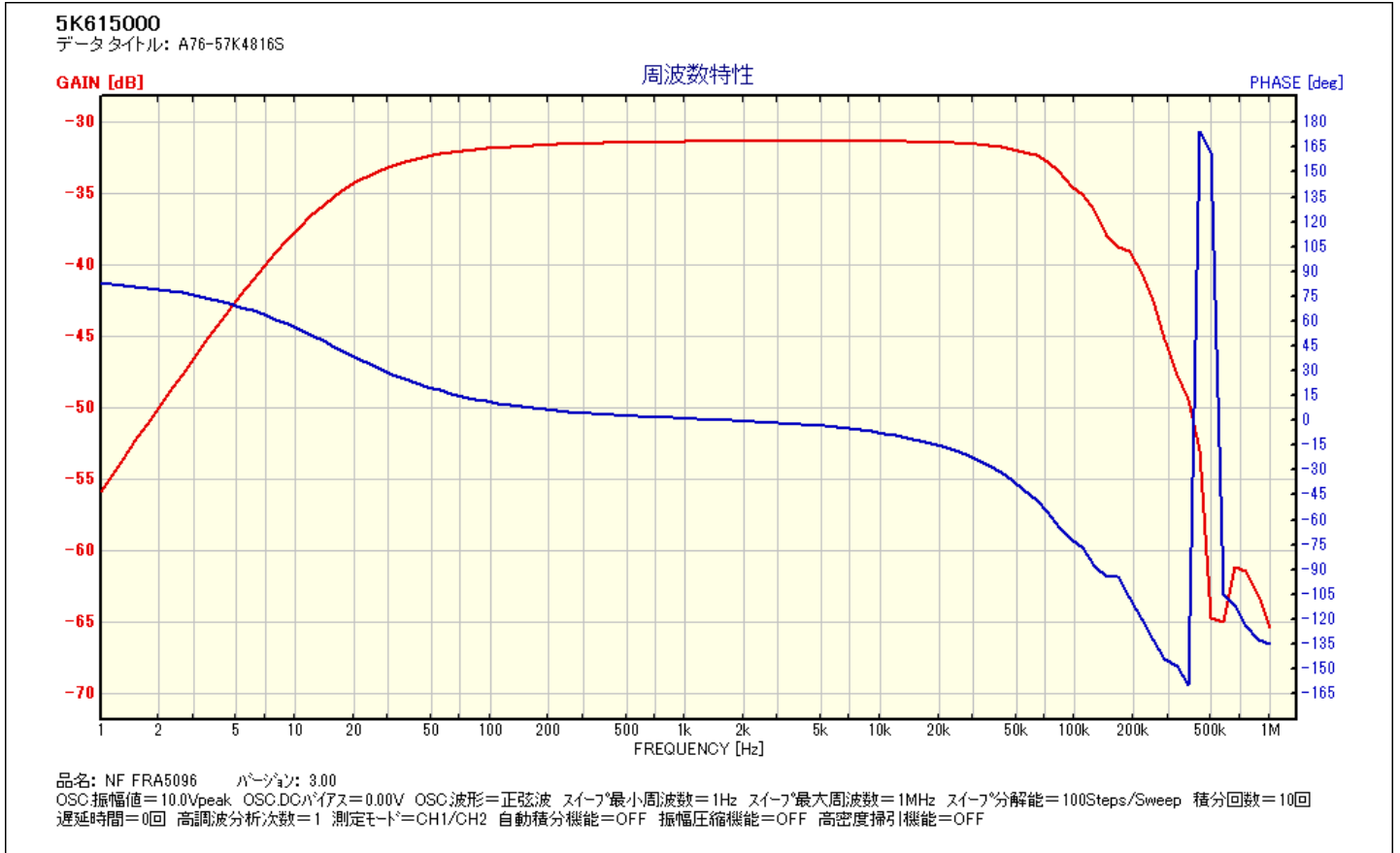


High Quality Transformers

A76-57K4816S 真空管アンプ用 シングル出カトランス

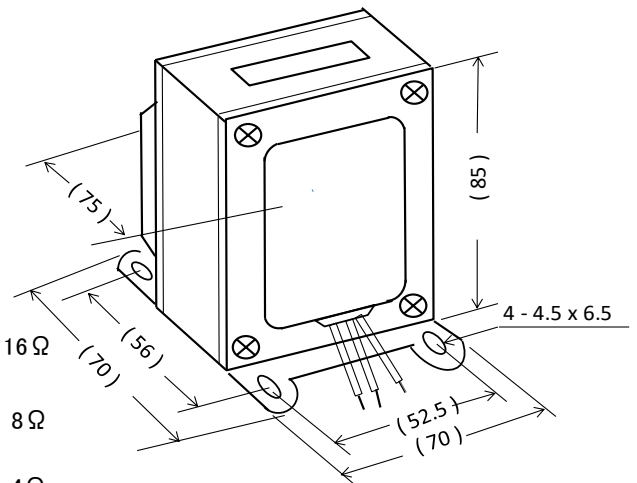
部品 No.	インピーダンス(Ω)		出力 50 Hz	Bm 50 Hz	許容 DC 電流	周波数特性	概略寸法	重量
	Pri.	Sec.						
A76-57K4816S (旧 A76-4816)	5 K 7 K	4-8-16	MAX 7 W	187/222 V 5.2K/5.3K(G)	55mA MAX	60Hz ~50KHz -5db Idc 55mA	EV7630L 70 x 75 x 85H	約 1260g

周波数特性は一例です。製品にはバラツキがあります。



- 1 一次インダクタン \cong 11.5/15 H (100Hz 5V DC = 55mA)
- 2 一次 DCR 187/220 Ω 二次 DCR \cong 0.6 Ω
- 3 一次許容 DC 電流 55 mA MAX
- 4 EV7630L 黒色合わせカバー付き縦型
- 5 周波数特性 上図を参照ください。

外形寸法図



接続図

