



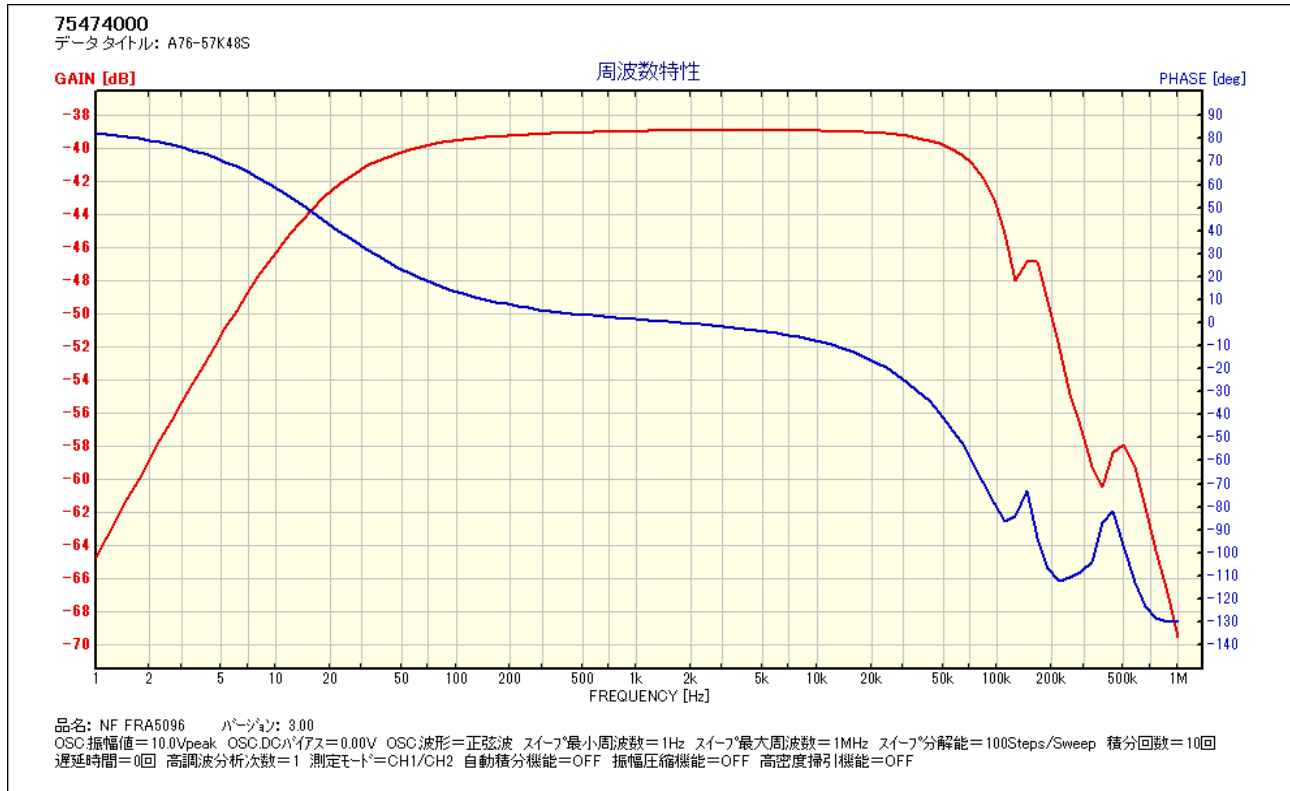
High Quality Transformers

A76-57K48S

管球アンプ用 シングル 出カトランス

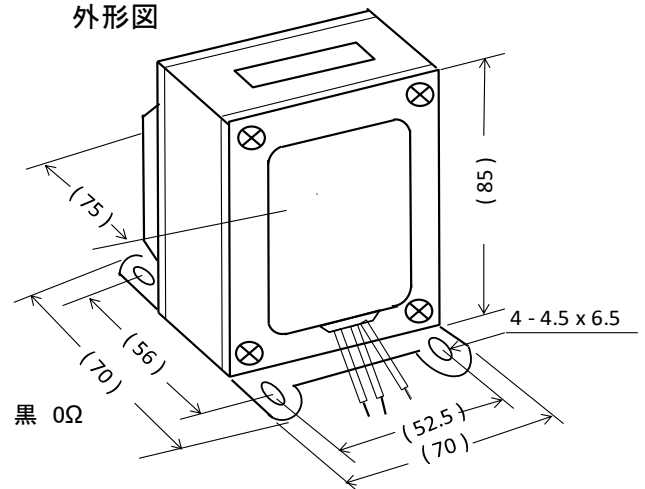
部品 No.	インピーダンス(Ω)		出力 50 Hz	Bm 50 Hz	許容 DC 電流	周波数特性	概略寸法	重量
	Pri.	Sec.						
A76-57K48S	5 K 7 K	4 - 8	MAX 7 W	5K Ω 189V 5.3K(G)	55mA MAX	60Hz ~ 50KHz -3db Idc 55mA	EV7630L 70 x 70 x 85H	約 1245g

周波数特性は一例です。製品にはバラツキがあります。



- 1 一次インダクタンス \approx 12H (100Hz 5V DC = 55mA 5K Ω)
- 2 一次 DCR \approx 180/210 Ω 二次 DCR \approx 0.45 Ω
- 3 一次許容 DC 電流 55 mA MAX
- 4 EV7635L 黒色合わせカバー付き縦型
- 5 周波数特性 上図を参照ください。

外形図



接続図

