



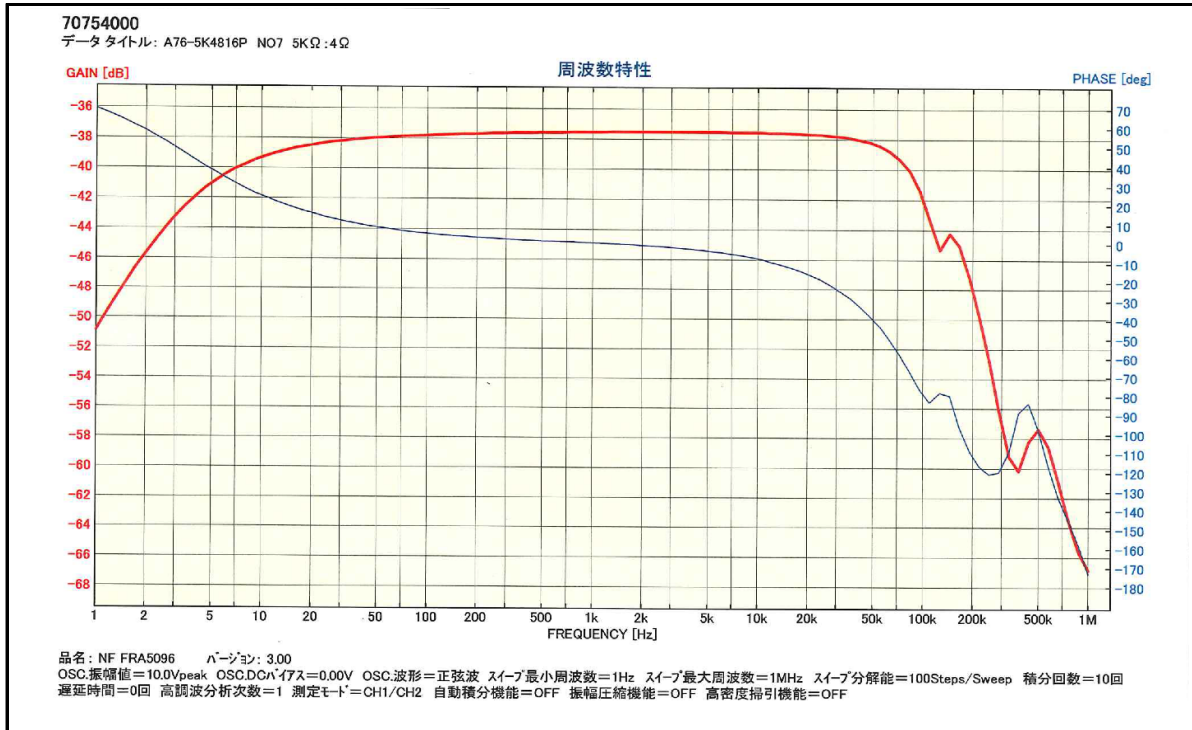
High Quality Transformers

A76-5K4816P

真空管アンプ用プッシュプル出力トランス

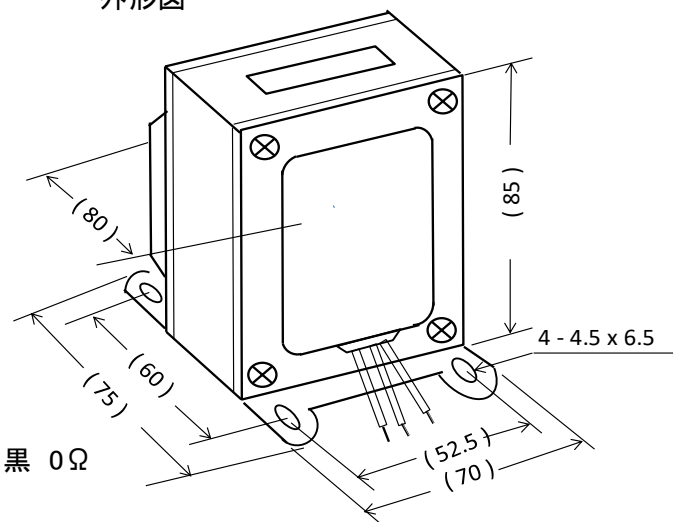
部品 No.	インピーダンス(Ω)		出力 50 Hz	Bm 50 Hz	許容 DC 電流	周波数特性	概略寸法	重量
	Pri.	Sec.						
A76-5K4816P	5K C.T	4-8-16	10W MAX (5W)	223 V 5.18K(G)	50mA MAX UB = 10 mA MAX	30Hz ~ 50KHz -3db Idc 50mA	EV7635L 70 x 80 x 85H	約 1440g

周波数特性は一例です。製品にはバラツキがあります。



- 1 一次インダクタンス ≒ 17.3H (100Hz 5V DC = 50mA)
- 2 一次 DCR ≒ 93/87 Ω 二次DCR ≒ 0.65 Ω
- 3 一次許容 DC 電流 50 mA MAX
- 4 EV7635L 黒色合わせカバー付き縦型
- 5 周波数特性 上図を参照ください。

外形図



接続図

