

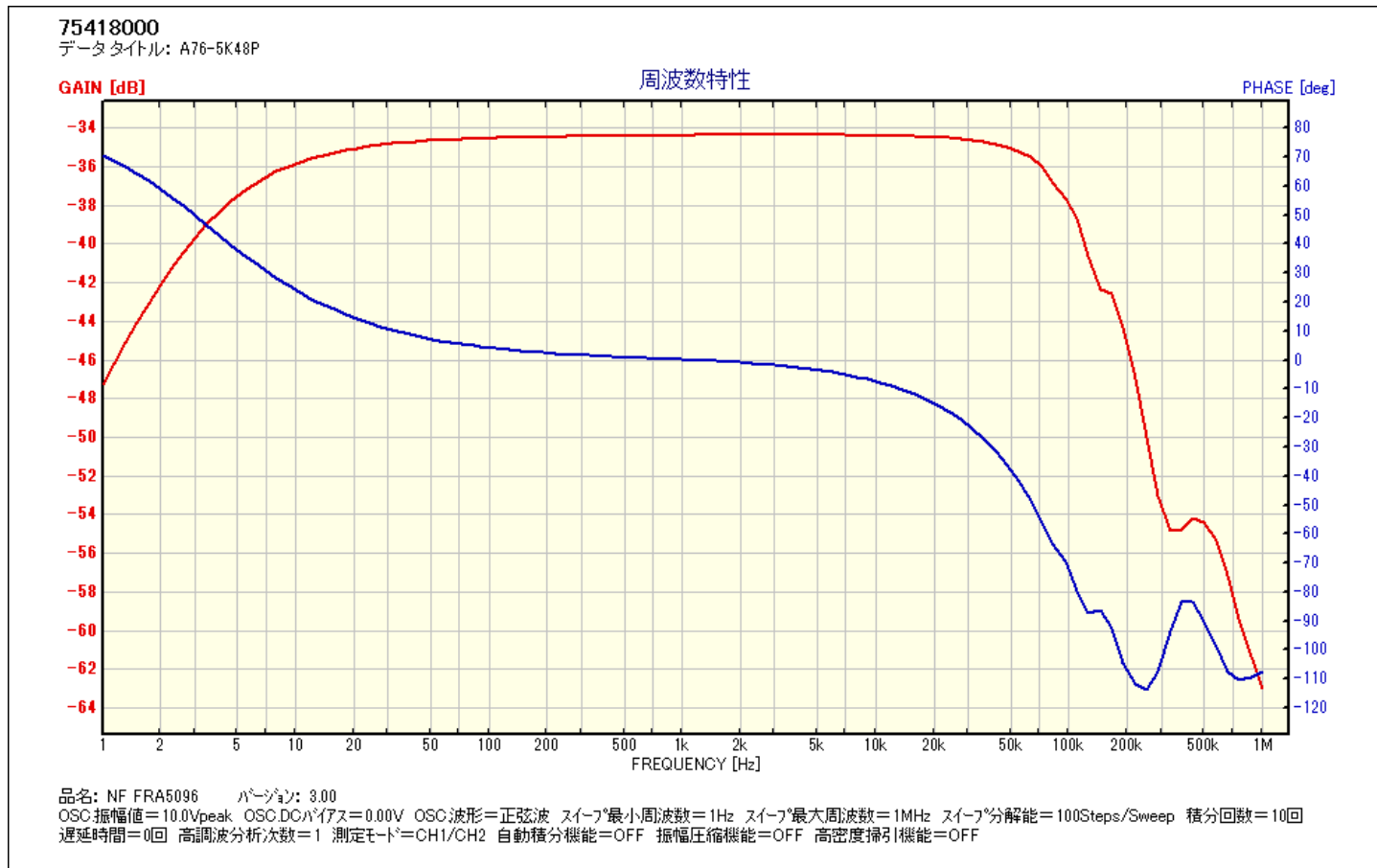


High Quality Transformers

A76-5K48P 真空管アンプ用 プッシュプル出力トランス

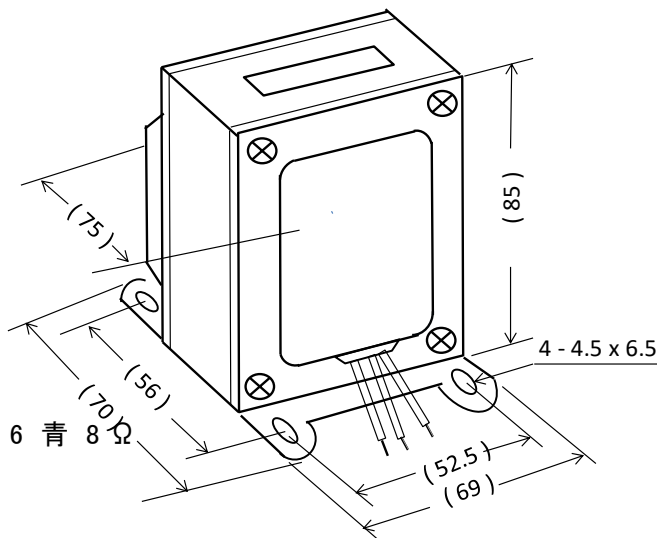
部品 No.	インピーダンス(Ω)		出力 50 Hz	Bm 50 Hz	許容 DC 電流	周波数特性	概略寸法	重量
	Pri.	Sec.						
A76-5K48P	C.T 5 K	4 - 8	7 W	187 V 4.6K (G)	60mA MAX UBA = 10mA	60Hz ~ 50KHz -3db Idc 10mA	EV7630L 70 x 75 x 85H	約 1280g

周波数特性は一例です。製品にはバラツキがあります。



- 1 一次インダクタンス ≒ 34.6H (100Hz 5V UBA = 10mA)
- 2 一次 DCR ≒ 170 Ω 二次 DCR ≒ 0.40 Ω
- 3 一次許容 DC 電流 DC60 mA MAX UBA = 10mA MAX
- 4 EV7630L 黒色合わせカバー付き縦型
- 5 掲載誌 MJ 2014 年 3 月

外形寸法図



接続図

