

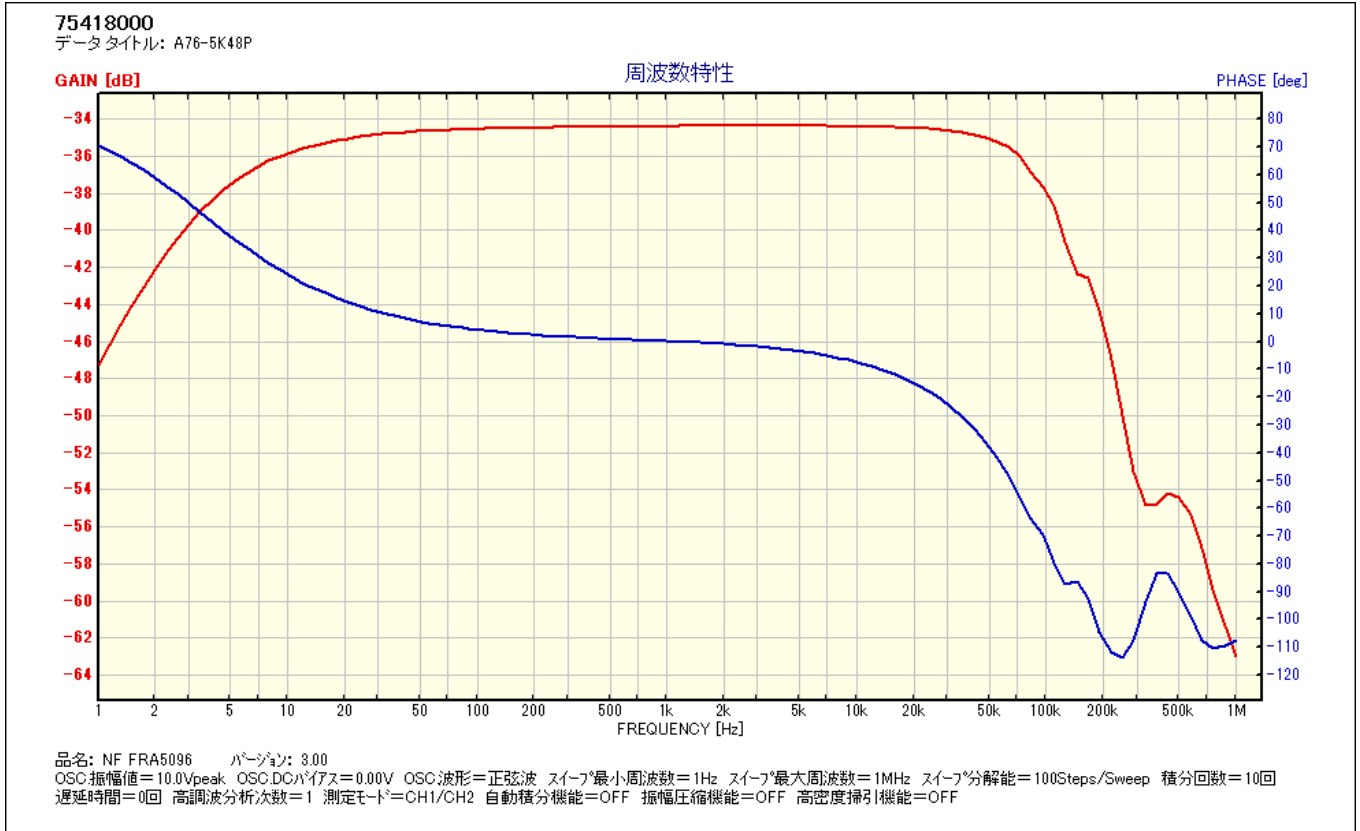


# High Quality Transformers

## A76-5K48P 管球アンプ用 プッシュプル出力トランス

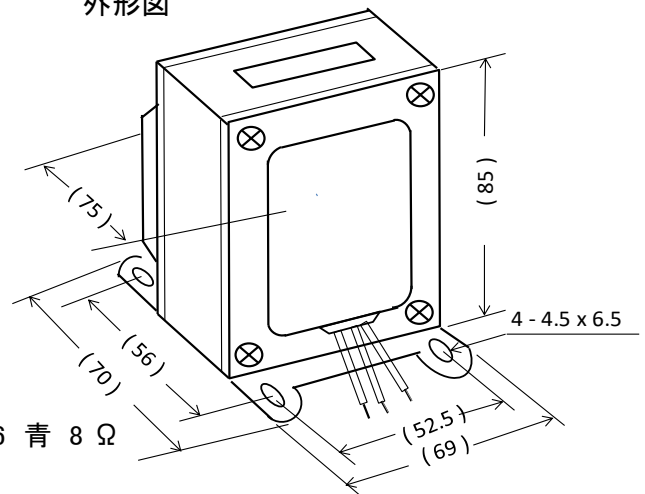
| 部品 No.    | インピーダンス( $\Omega$ ) |       | 出力<br>50 Hz | Bm<br>50 Hz       | 許容 DC 電流               | 周波数特性                         | 概略寸法                     | 重量      |
|-----------|---------------------|-------|-------------|-------------------|------------------------|-------------------------------|--------------------------|---------|
|           | Pri.                | Sec.  |             |                   |                        |                               |                          |         |
| A76-5K48P | C.T<br>5 K          | 4 - 8 | 7 W         | 187 V<br>4.6K (G) | 60mA MAX<br>UBA = 10mA | 60Hz ~ 50KHz<br>-3db Idc 10mA | EV7630L<br>70 x 75 x 85H | 約 1280g |

周波数特性は一例です。製品にはバラツキがあります。



- 1 一次インダクタンス  $\approx$  34.6H (100Hz 5V UBA = 10mA)
- 2 一次 DCR  $\approx$  170  $\Omega$  二次DCR  $\approx$  0.40  $\Omega$
- 3 一次許容 DC 電流 DC60 mA MAX UBA = 10mA MAX
- 4 EV7630L 黒色合わせカバー付き縦型
- 5 掲載誌 MJ 2014年 3月

外形図



接続図

