



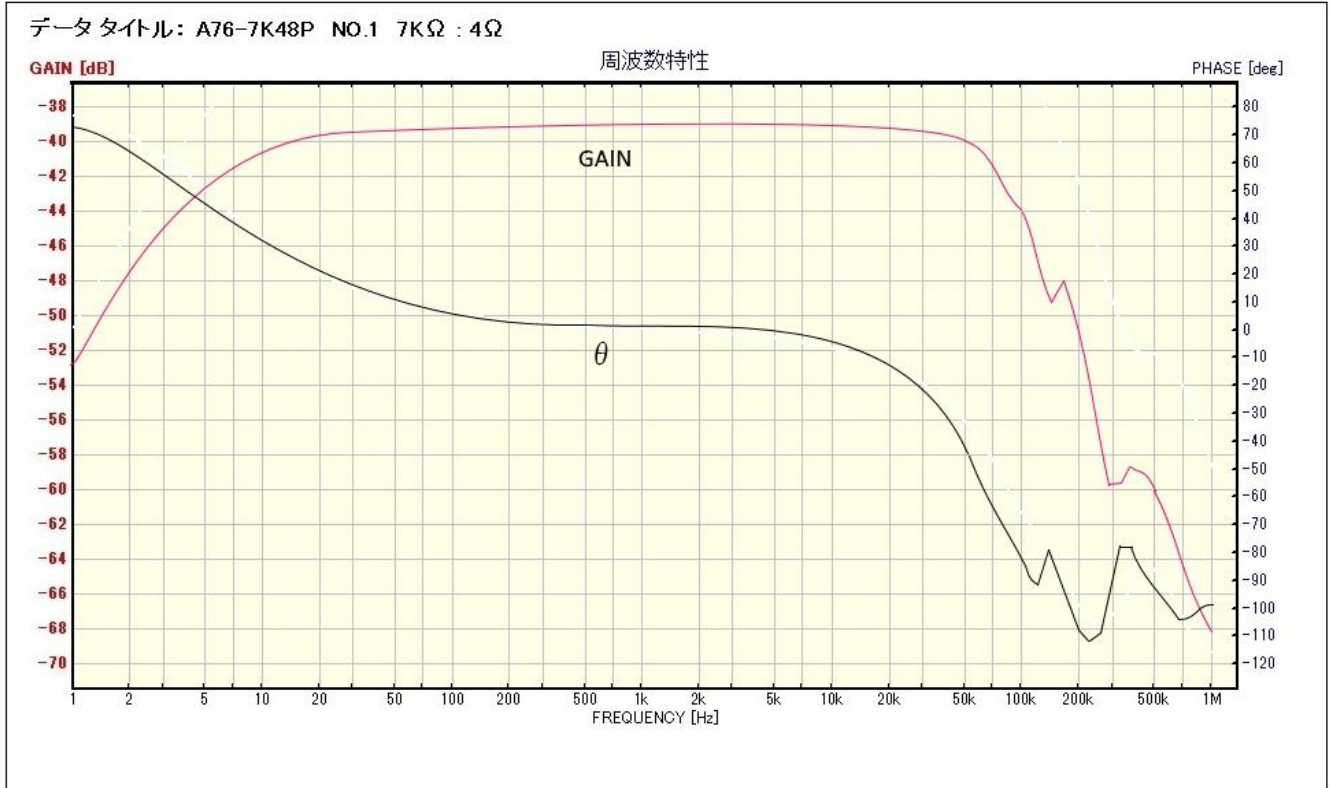
# High Quality Transformers

## A76 - 7K48P

## 管球アンプ用 プッシュプル出力トランス

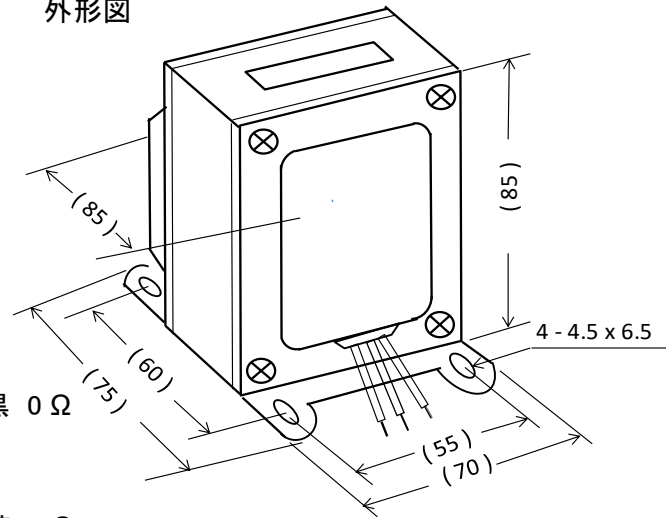
部品 No.	インピーダンス(Ω)		出力 50 Hz	Bm 50 Hz	許容 DC 電流	周波数特性	概略寸法	重量
	Pri.	Sec.						
A76-7K48P	C.T 7K	0-4-8	MAX 10 W	264 V 5.1K(G)	MAX UBA ≒ 10mA	30Hz ~ 50KHz -3db Idc 0mA	EV7635L 80 x 70 x 85H	約 1440g

周波数特性は一例です。製品にはバラツキがあります。



- 1 一次インダクタンス 30H (120Hz 1V DC 0 mA)
- 2 一次許容 DC 電流 UBA ≒ 10 mA MAX
- 3 一次 DCR ≒ 176 Ω 二次 DCR ≒ 0.32 / 0.44 Ω
- 4 EV7635L 黒色合わせカバー付き 縦型
- 5 周波数特性 上図を参照下さい。

外形図



接続図

