

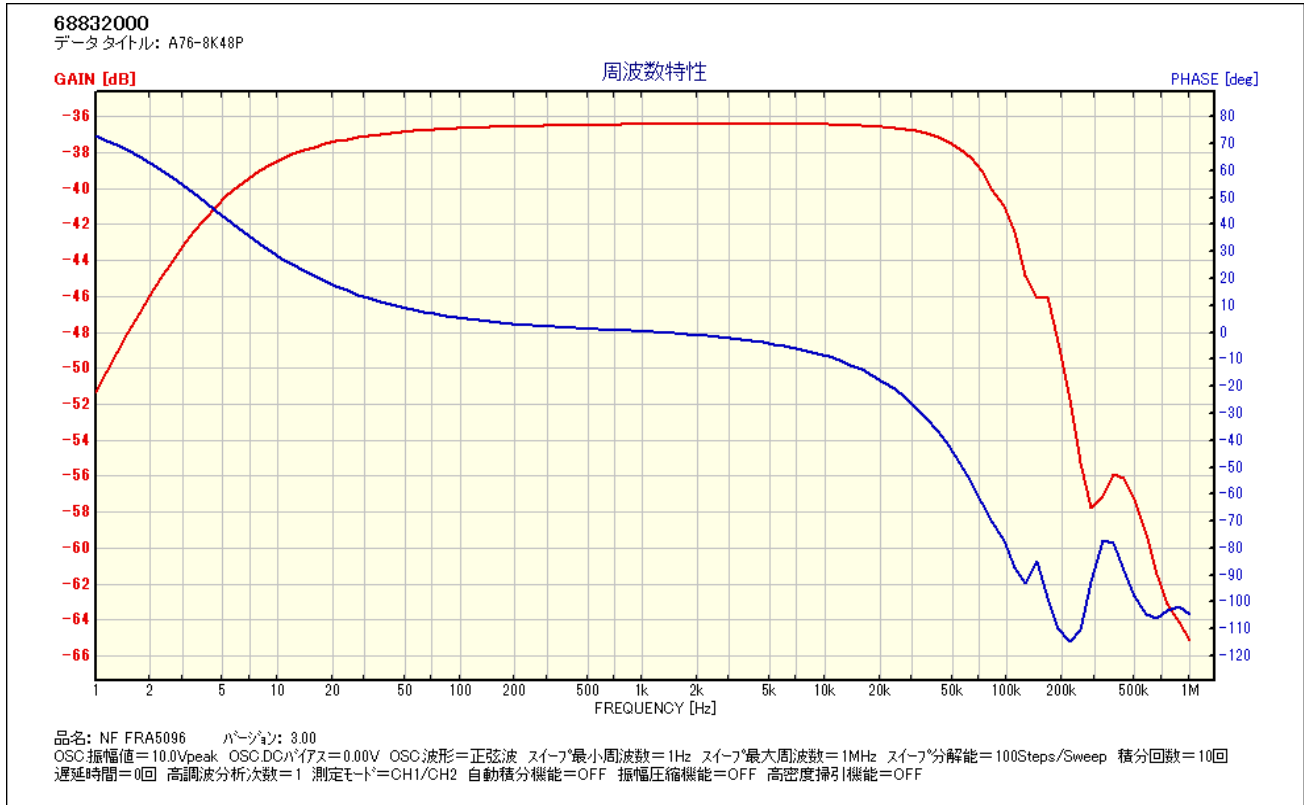


High Quality Transformers

A76-8K48P 真空管アンプ用プッシュプル出力トランス

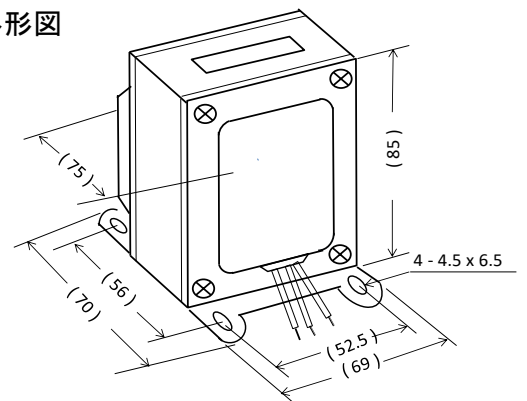
部品 No.	インピーダンス(Ω)		出力 50 Hz 5 W 歪率参照	Bm 50 Hz 200 V 4.2K (G)	許容 DC 電流 200mA MAX 2本分 UBA=10mA MAX	周波数特性 60Hz ~ 60KHz -5db Idc 10mA	概略寸法 EV7630L 70 x 75 x 85H	重量 約 1270g
	Pri.	Sec.						
A76-8K48P	C.T 8 K	4 - 8						

周波数特性は一例です。製品にはバラツキがあります。

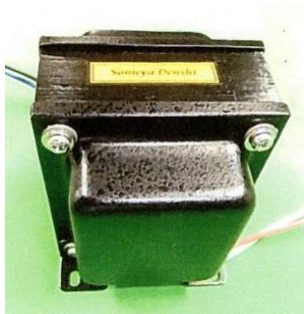
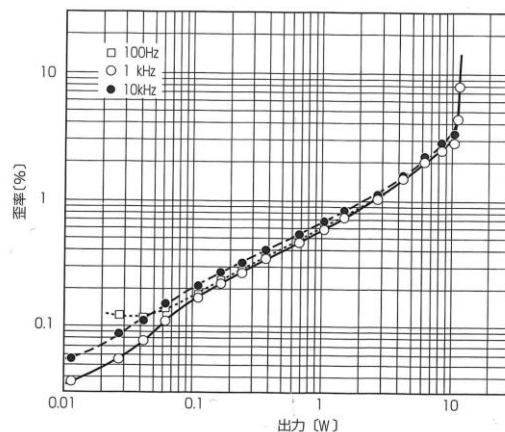


- 1 一次インダクタンス $\approx 34H$ (100Hz 5V UBA = 10mA)
- 2 一次 DCR $\approx 93/107 \Omega$ 二次 DCR $\approx 0.45 \Omega$
- 3 一次許容 DC 電流 200 mA MAX 2本分 UBA = 10mA MAX
- 4 EV7630L 黒色合わせカバー付き縦型
- 5 掲載誌 MJ 2014 年 9月

外形図



歪率



接続図

