

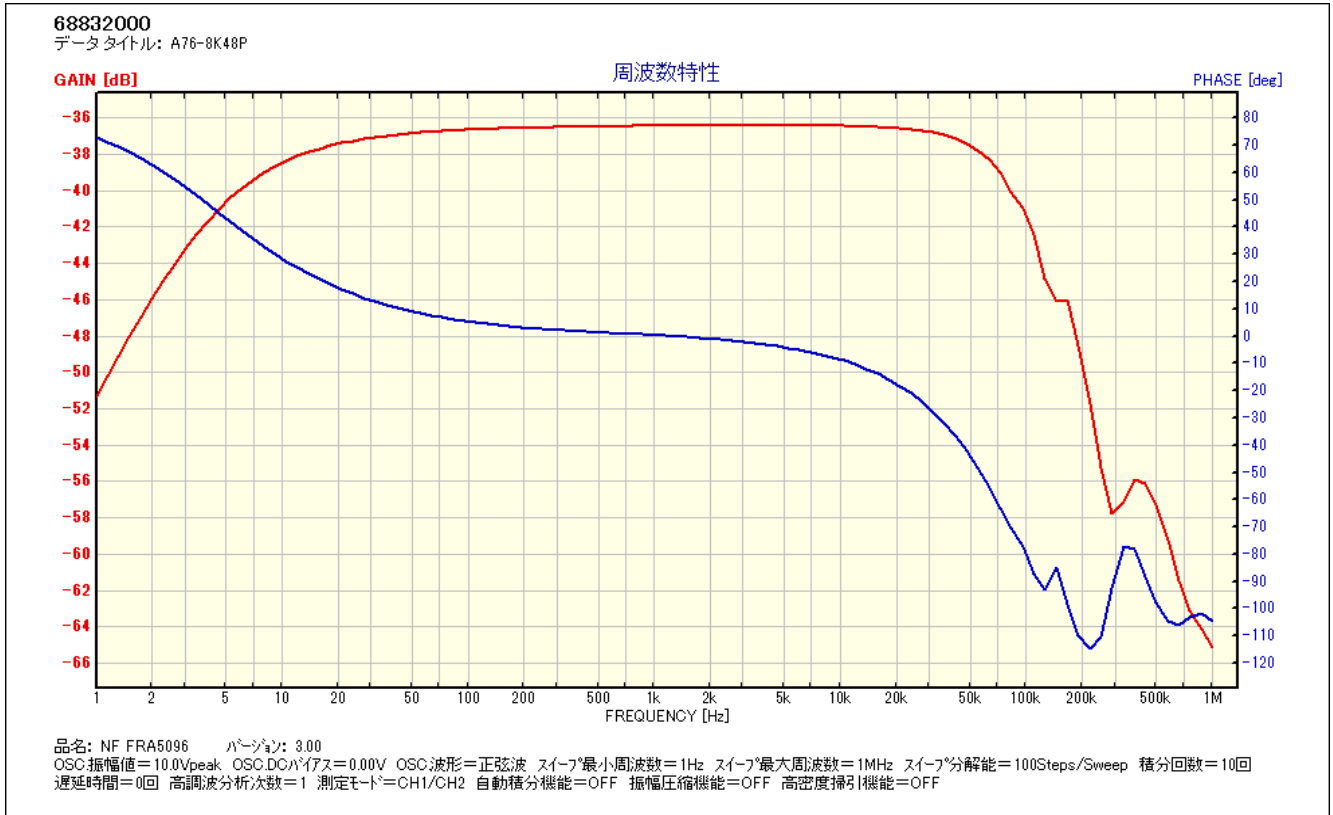


# High Quality Transformers

## A76-8K48P 管球アンプ用 プッシュプル出力トランス

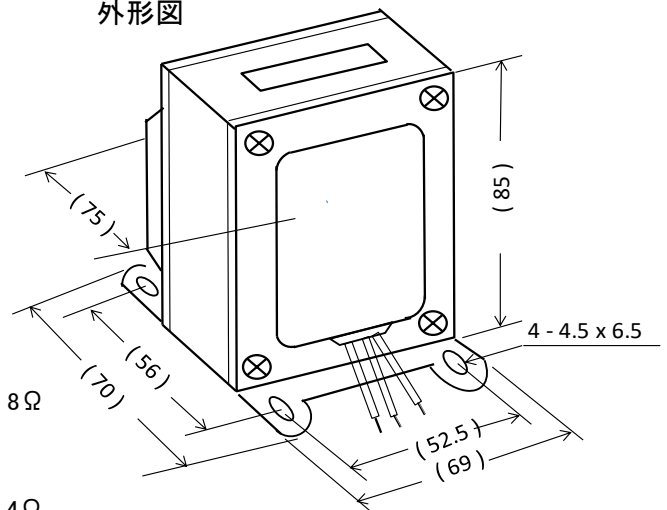
部品 No.	インピーダンス( $\Omega$ )		出力 50 Hz	Bm 50 Hz	許容 DC 電流	周波数特性	概略寸法	重量
	Pri.	Sec.						
A76-8K48P	C.T 8 K	4 - 8	5 W	200 V 4.2K (G)	100mA MAX UBA $\approx$ 10mA MAX	60Hz ~ 60KHz -5db Idc 10mA	EV7630L 70 x 75 x 85H	約 1270g

周波数特性は一例です。製品にはバラツキがあります。



- 1 一次インダクタンス  $\approx$  34H (100Hz 5V UBA = 10mA)
- 2 一次 DCR  $\approx$  93/107  $\Omega$  二次 DCR  $\approx$  0.45  $\Omega$
- 3 一次許容 DC 電流 100 mA MAX UBA = 10mA MAX
- 4 EV7630L 黒色合わせカバー付き縦型
- 5 掲載誌 MJ 2014 年 9 月

外形図



接続図

