



# High Quality Transformers

## A76-8WK816P

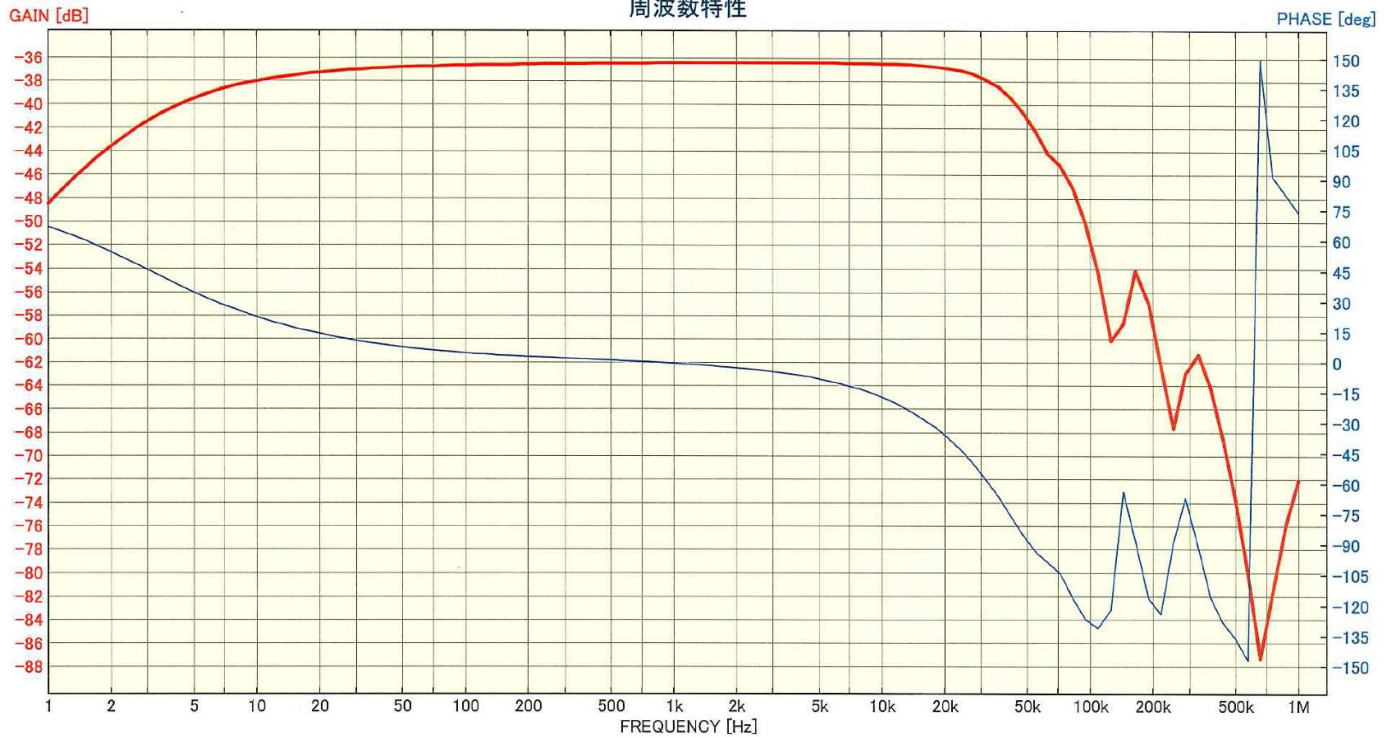
## 管球アンプ用 プッシュプル出力トランス

| 部品 No.      | インピーダンス(Ω)      |        | 出力<br>50 Hz | Bm<br>50 Hz | 許容 DC 電流                    | 周波数特性                                       | 概略寸法                       | 重量      |
|-------------|-----------------|--------|-------------|-------------|-----------------------------|---|----------------------------|---------|
|             | Pri.            | Sec.   |             |             |                             |   |                            |         |
| A76-8WK816P | 8 K<br>(2K x 2) | 0-8-16 | MAX<br>10 W | 4.54 K      | DC 70mA MAX<br>UBA=10mA MAX | 60Hz ~ 50KHz<br>-6dB(I <sub>dc</sub> ≒10mA) | EV 7640 L<br>85 x 75 x 85H | 約 1620g |

特性は一例です。製品にはバラツキがあります。

W8810000

データタイトル: A76-8WK816P NO10 8KΩ:8Ω



品名: NF FRA5096 バージョン: 3.00

OSC.振幅値=10.0Vpeak OSC.DCバイアス=0.00V OSC.波形=正弦波 スイプ最小周波数=1Hz スイプ最大周波数=1MHz スイプ分解能=100Steps/Sweep 積分回数=10回 遅延時間=0回 高調波分析次数=1 測定モード=CH1/CH2 自動積分機能=OFF 振幅圧縮機能=OFF 高密度掃引機能=OFF

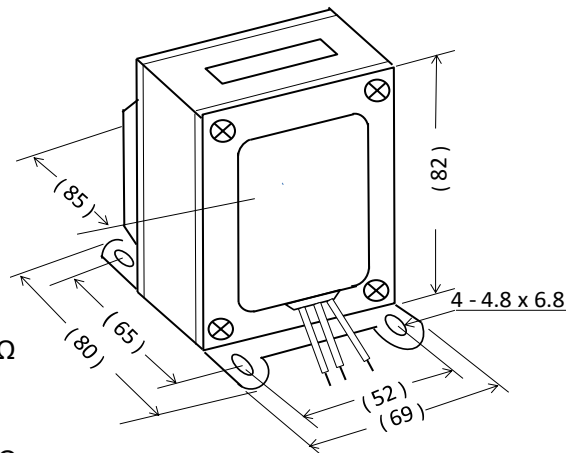
1 インダクタンス (1-2-3-4) ≒ 50H (100Hz 5V DC 10mA)

外形寸法図

2 一次 DCR (1-2) ≒ 130Ω (3-4) ≒ 140Ω  
二次 DCR (5-6) ≒ 0.42Ω (5-7) ≒ 0.60Ω

3 一次許容 DC 電流 ≒ 70mA MAX UBA ≒ 10mA MAX

4 EV 7640 L 黒色合わせカバー付 縦型



接続図

