



High Quality Transformers

A76-8WK816P

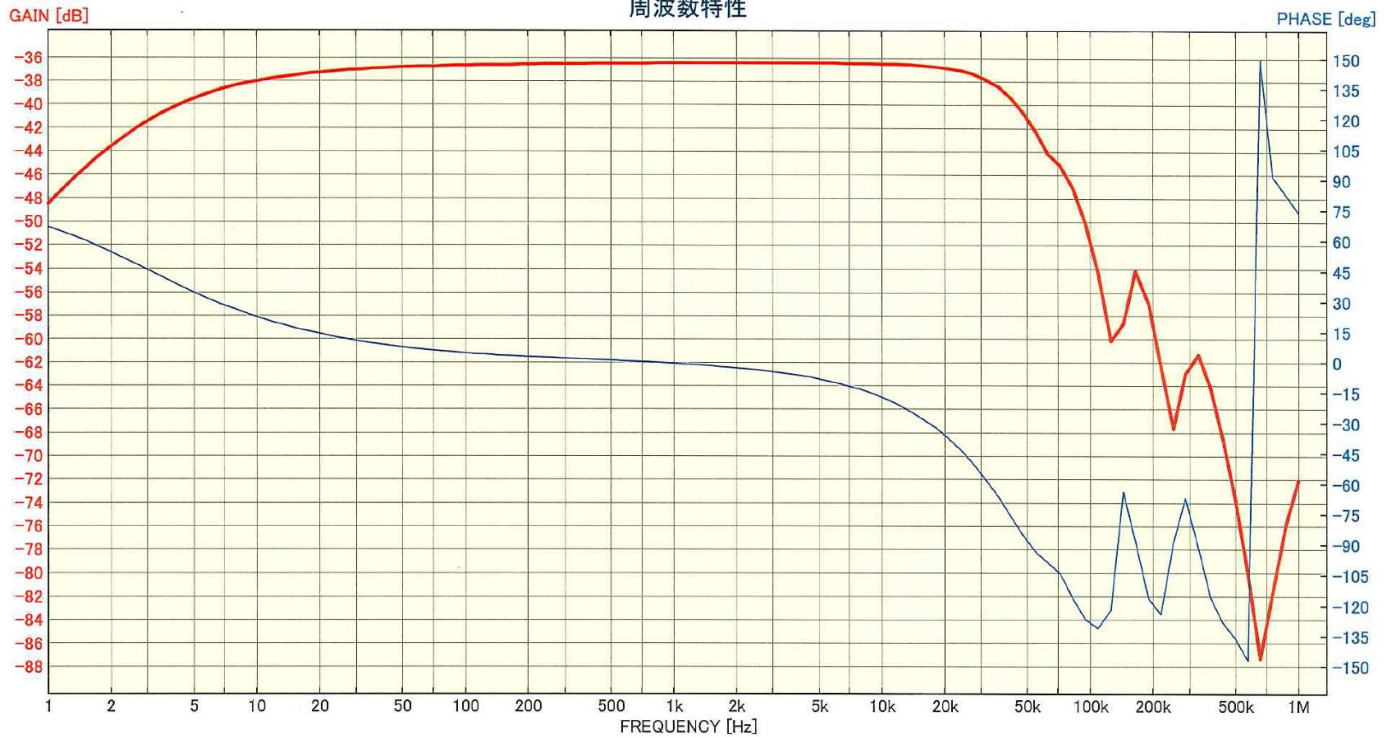
真空管アンプ用プッシュプル出力トランス

部品 No.	インピーダンス(Ω)		出力 50 Hz MAX 10 W	Bm 50 Hz 4.54 K	許容 DC 電流 DC 70mA MAX UBA=10mA MAX	周波数特性 60Hz ~ 50KHz -6dB($I_{dc} \cong 10mA$)	概略寸法 EV 7640 L 85 x 75 x 85H	重量 約 1620g
	Pri.	Sec.						
A76-8WK816P	8 K (2K x 2)	0-8-16						

特性は一例です。製品にはバラツキがあります。

W8810000

データタイトル: A76-8WK816P NO10 8K Ω :8 Ω



品名: NF FRA5096 バージョン: 3.00

OSC.振幅値=10.0Vpeak OSC.DCバイアス=0.00V OSC.波形=正弦波 スイープ最小周波数=1Hz スイープ最大周波数=1MHz スイープ分解能=100Steps/Sweep 積分回数=10回 遅延時間=0回 高調波分析次数=1 測定モード=CH1/CH2 自動積分機能=OFF 振幅圧縮機能=OFF 高密度掃引機能=OFF

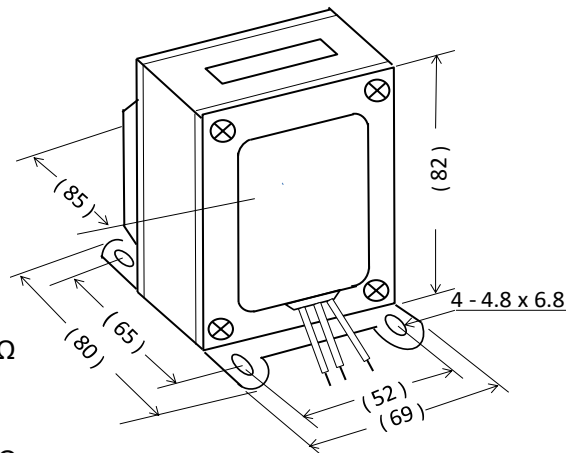
1 インダクタンス (1-2-3-4) \cong 50H (100Hz 5V DC 10mA)

外形寸法図

2 一次 DCR (1-2) \cong 130 Ω (3-4) \cong 140 Ω
二次 DCR (5-6) \cong 0.42 Ω (5-7) \cong 0.60 Ω

3 一次許容 DC 電流 \cong 70mA MAX UBA \cong 10mA MAX

4 EV 7640 L 黒色合わせカバー付 縦型



接続図

