



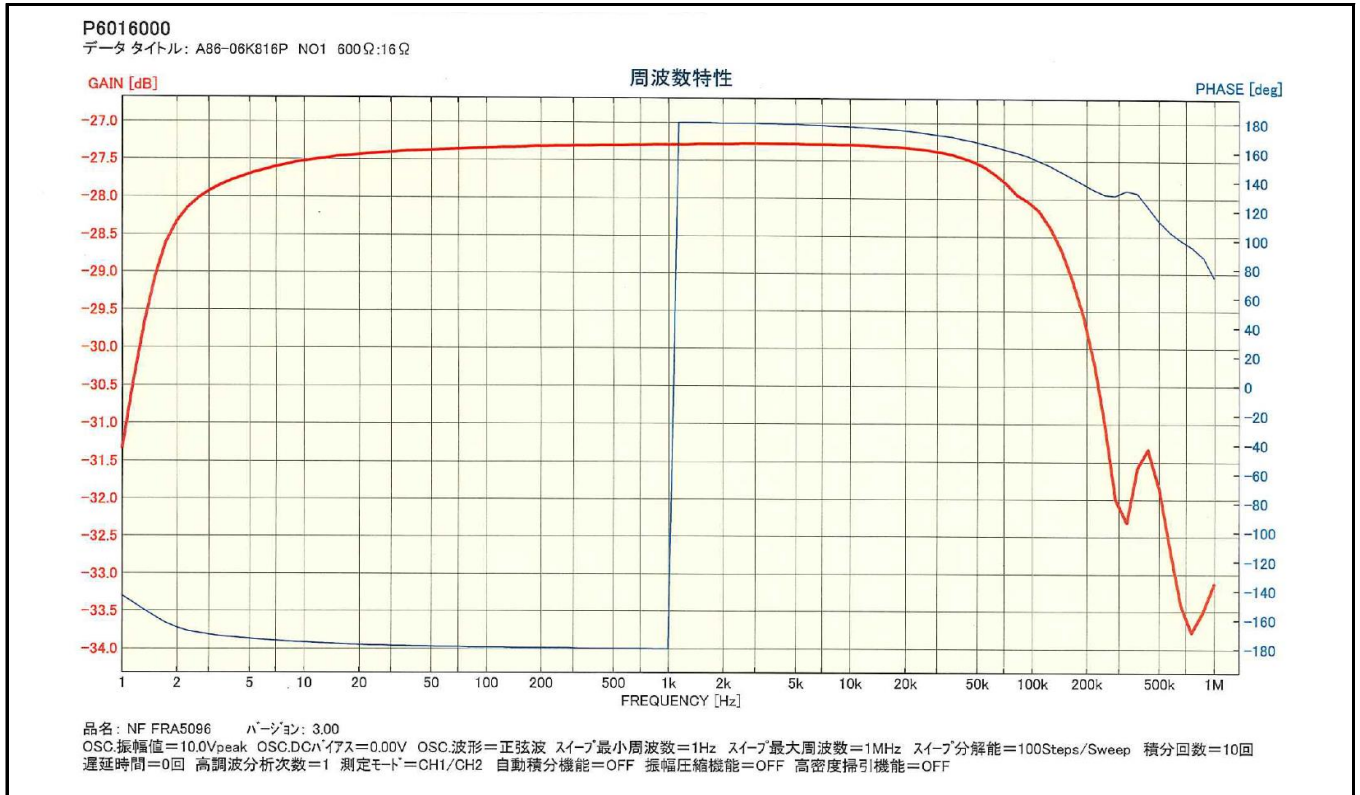
High Quality Transformers

A86-06K816 P

管球アンプ用 出力トランス

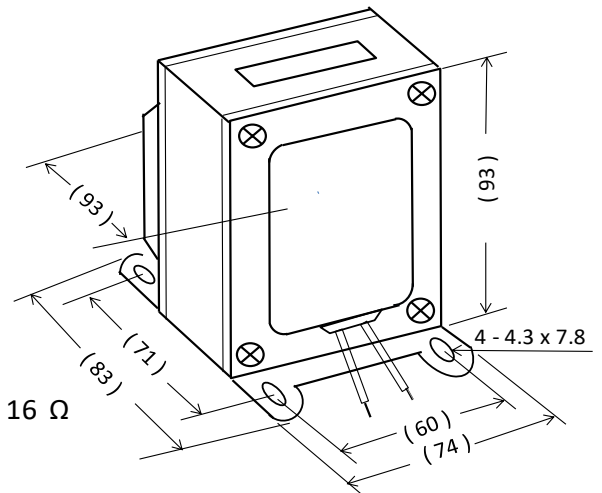
部品 No.	インピーダンス(Ω)		出力 50 Hz MAX 50 W	Bm 50 Hz 9.24 K	許容 DC 電流 DCA = 0	周波数特性 60 Hz ~ 60 KHz -3dB (入力7V)	概略寸法 EV 8645 L 76 x 95 x 95H	重量 約 2170g
	Pri.	Sec.						
A86-06K816P	600	0-8-16						

周波数特性は一例です。製品にはバラツキがあります。



- 1 一次インダクタンス \approx 17H (100Hz 5V DC = 0)
- 2 一次 DCR \approx 18 Ω 二次DCR \approx 0.3/0.45 Ω
- 3 一次 DCA = 0
- 4 EV 8645 L 黒色合わせカバー付き
- 5 周波数特性 上図を参照ください。

外形寸法図



接続図

