



High Quality Transformers

A86-10K4816P

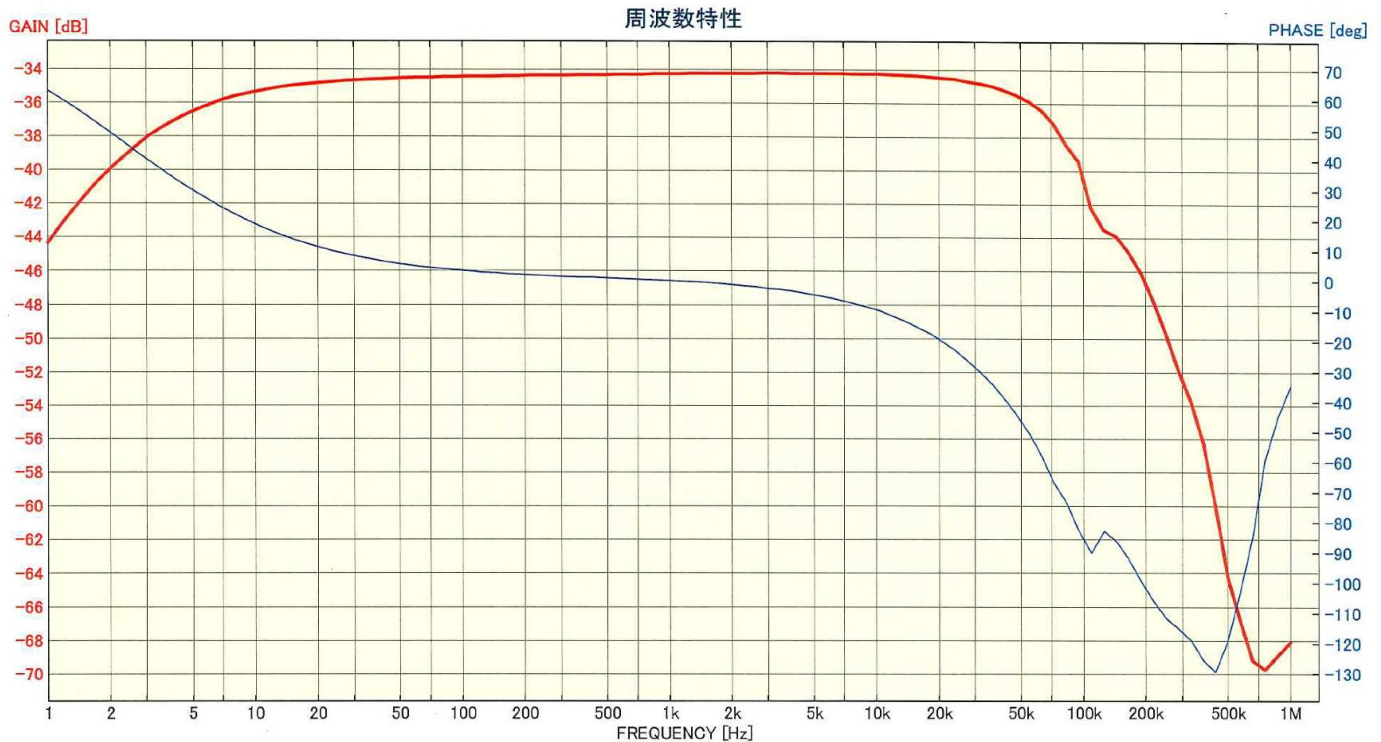
管球アンプ用プッシュプル出力トランス

部品 No.	インピーダンス(Ω)		出力 50 Hz	Bm 50 Hz	許容 DC 電流	周波数特性	概略寸法	重量
	Pri.	Sec.						
A86-10K4816P	C.T 10 K	4-8-16	MAX 20 W	448 V 5.98 K	MAX 100MA(UB \div 10mA)	60Hz ~ 60KHz -5dB Idc=10mA	EV 8640 L 93 x 78 x 97H	約 2010g

特性は一例です。製品にはバラツキがあります。

8K016000

データタイトル: A86-10K486P NO1 10K Ω :16 Ω

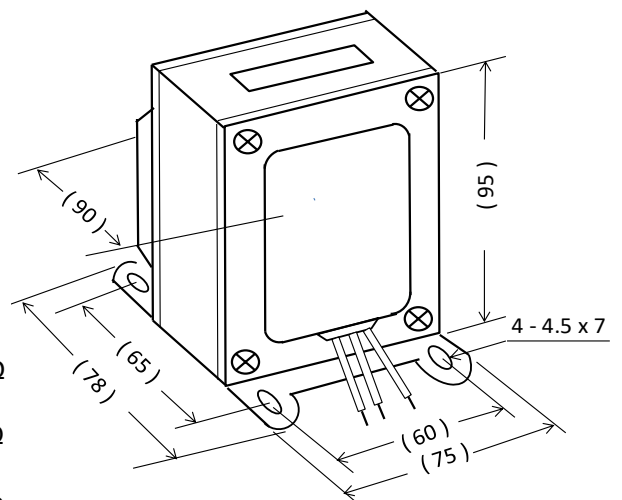


品名: NF FRA5096 パーシジョン: 3.00

OSC: 振幅値=10.0Vpeak OSC.DCバース=0.00V OSC: 波形=正弦波 スイープ最小周波数=1Hz スイープ最大周波数=1MHz スイープ分解能=100Steps/Sweep 積分回数=10回 遅延時間=0回 高調波分析次数=1 測定モード=CH1/CH2 自動積分機能=OFF 振幅圧縮機能=OFF 高密度掃引機能=OFF

- 一次インダクタンス (1-3) \div 55 H (120Hz 1V DC=0)
(1-3) \div 50 H (100Hz 5V DC=10 mA)
- 一次 DCR (1-2) \div 120 Ω (2-3) \div 130 Ω
二次 DCR \div 0.285 Ω / 0.399 Ω / 0.557 Ω
- 一次許容DC電流 \div 100mA MAX UBA \div 10mA MAX
- EV 8640 L 黒色合わせカバー付き縦型

外形寸法図



接続図

