



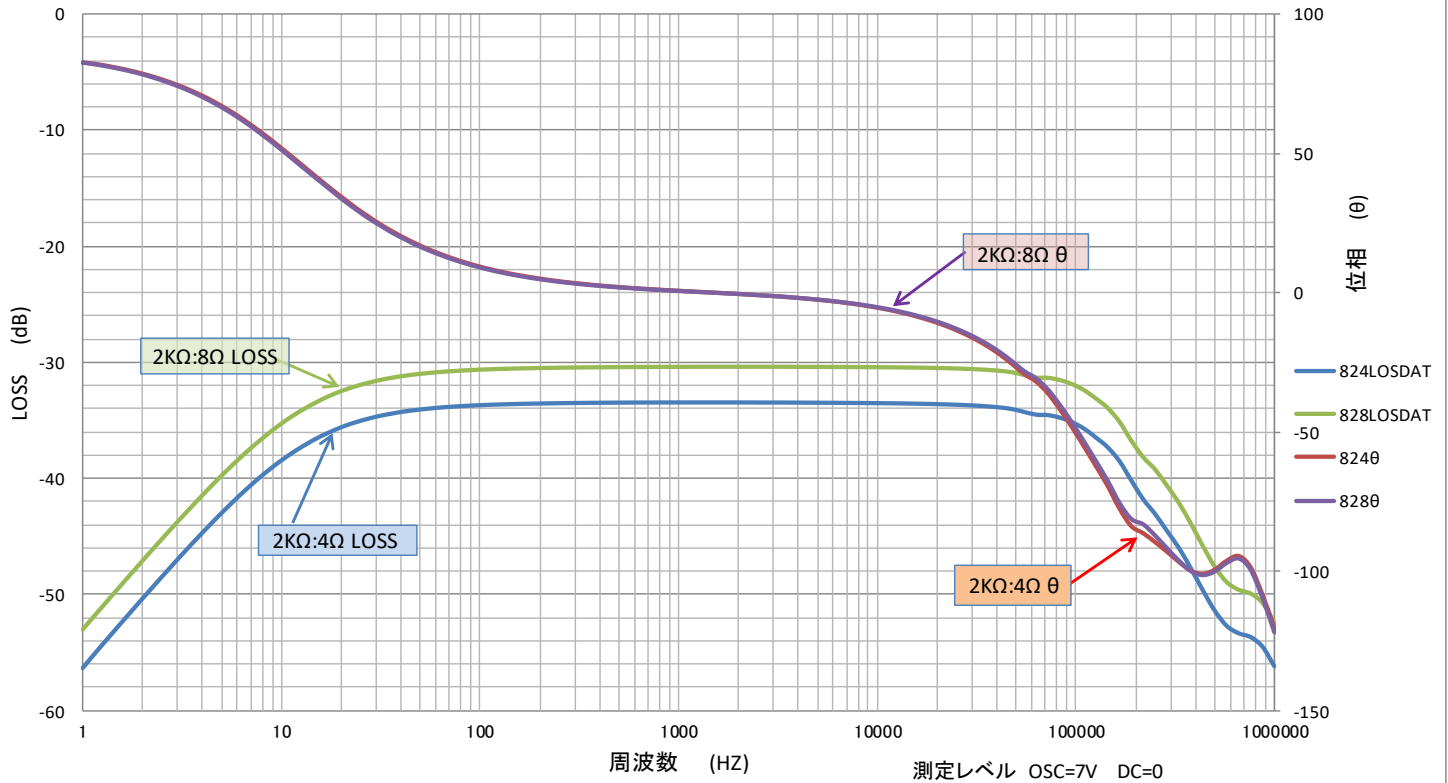
High Quality Transformers

A86-2K48S 真空管アンプ用シングル出カトランス

部品 No.	インピーダンス(Ω)		出力 50 Hz MAX 20 W	Bm 50 Hz 200 V 6K (G)	許容 DC 電流 120 mA MAX	周波数特性 30Hz ~ 100kHz -4dB 7VDC120mA	概略寸法 EV8635 L 85 x 75 x 93H	重量 約1860g
	Pri.	Sec.						
A86-2K48S	2 KΩ	0-4-8						

特性は一例です。製品にはバラツキがあります。

A86-2K48S 周波数 位相特性



1 一次インダクタンス ≒ 6H (100Hz 5V DC = 120mA)

2 一次DCR ≒ 49Ω 二次DCR ≒ 0.30Ω / 0.45Ω

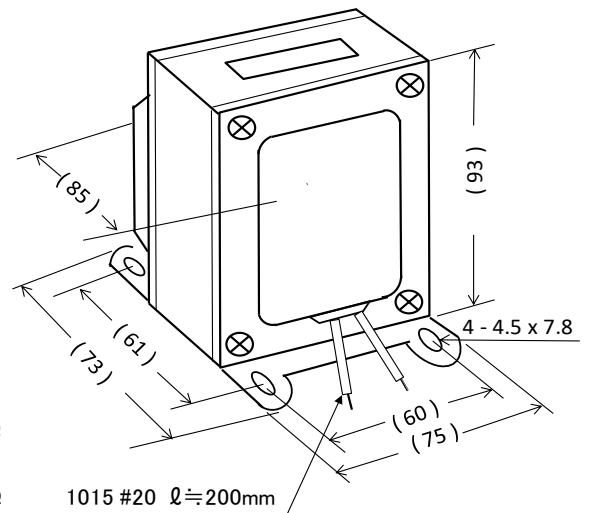
3 一次許容DC電流 120mA MAX

4 ωL : (1-2) 100Hz 5V にて

DC	0	50	80	90	100	110	120	130	mA
ωL	5500	4550	4330	4240	4180	4110	4070	3970	Ω

5 EV 8635 L 黒色合せカバー付き縦型

外形寸法図



接続図

