



High Quality Transformers

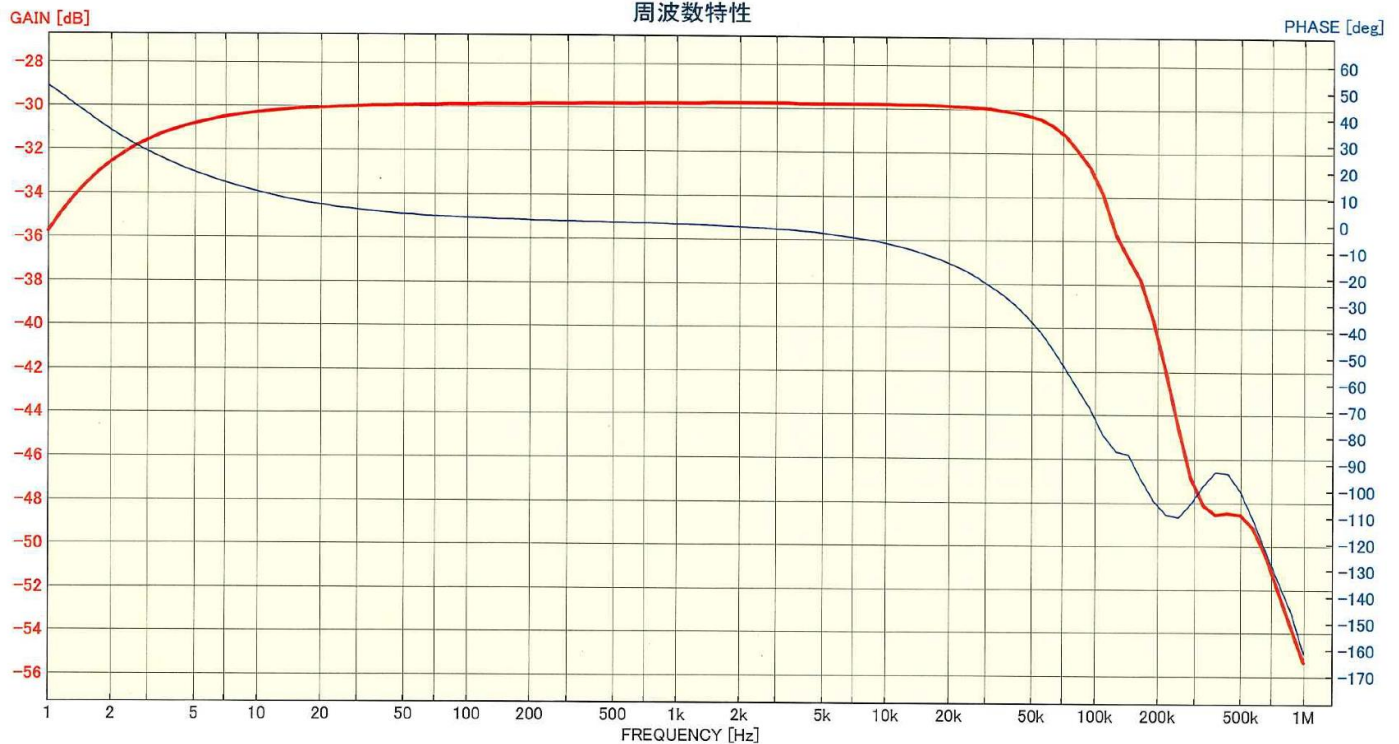
A86-35K16T5 真空管アンプ用 プッシュプル出力トランス

部品 No.	インピーダンス(Ω)		出力 50 Hz	Bm 50 Hz	許容 DC 電流	周波数特性	概略寸法	重量
	Pri.	Sec.						
A86-35K16T5	3.5 K (875x 2)	16	MAX 50 W	6.6 K	DC 100mA UBA=10mA以下	60Hz ~ 60KHz -3dB以下(I _{dc} =10mA)	EV 8650 L 77 x 100 x 95H	約 2450g

特性は一例です。製品にはバラツキがあります。

83601000

データタイトル: A86-35K16T5 NO1 3.5K Ω : 16 Ω

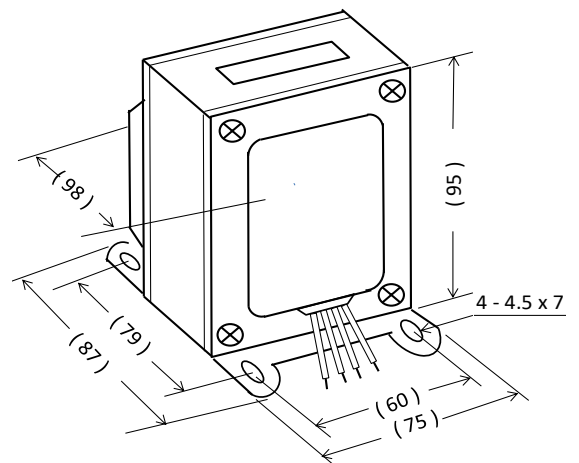


品名: NF FRA5096 バージョン: 3.00

OSC.振幅値=10.0Vpeak OSC.DCバース=0.00V OSC.波形=正弦波 スイープ最小周波数=1Hz スイープ最大周波数=1MHz スイープ分解能=100Steps/Sweep 積分回数=10回 遅延時間=0回 高調波分析次数=1 測定モード=CH1/CH2 自動積分機能=OFF 振幅圧縮機能=OFF 高密度掃引機能=OFF

- インダクタンス P側 \cong 35H (100Hz 5V DC 10mA)
- 一次 DCR (1-2) \cong 47 Ω (3-4) \cong 54 Ω
二次 DCR (5-6) \cong 0.85 Ω
- 一次許容 DC 電流 \cong 100mA MAX UBA \cong 10mA 以下
- EV 8650 L 黒色合わせカバー付 縦型

外形寸法図



接続図

