



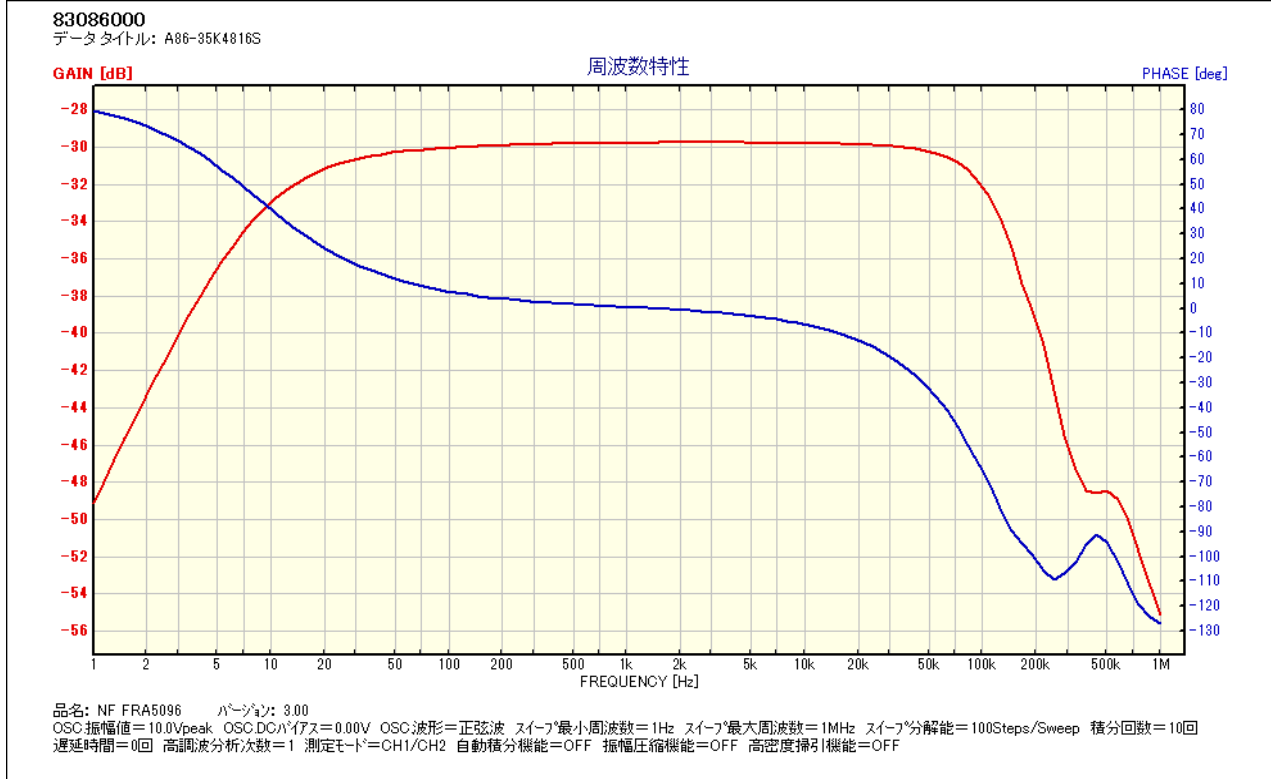
High Quality Transformers

A86-35K4816S

管球アンプ用 シングル 出カトランス

部品 No.	インピーダンス(Ω)		出力 50 Hz MAX 20 W	Bm 50 Hz 265 V 6.0K(G)	許容 DC 電流 100mA MAX	周波数特性 60Hz ~60KHz -3db Idc 100mA	概略寸法 EV8635L 75 x 85 x 95H	重量 約 1890g
	Pri.	Sec.						
A86-35K4816S	3.5 K	4-8-16						

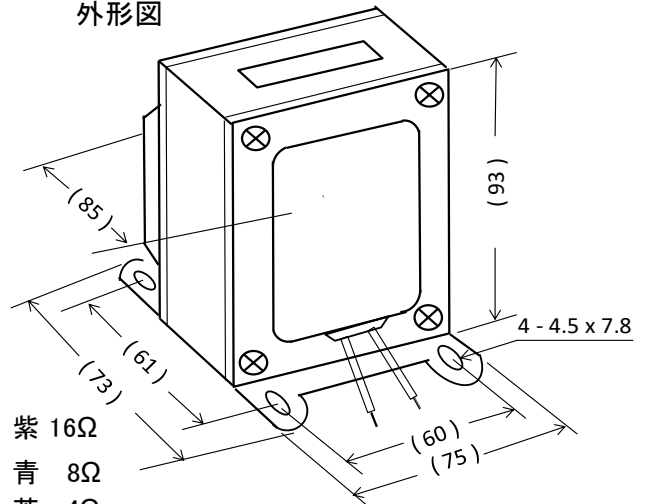
周波数特性は一例です。製品にはバラツキがあります。



- 1 一次インダクタンス ≒ 10.3H (100Hz 5V DC = 100mA)
- 2 一次 DCR ≒ 94 Ω 二次 DCR ≒ 0.40 Ω
- 3 一次許容 DC 電流 100 mA MAX
- 4 EV8635L 黒色合わせカバー付き縦型
- 5 周波数特性 上図を参照ください。



外形図



接続図

