



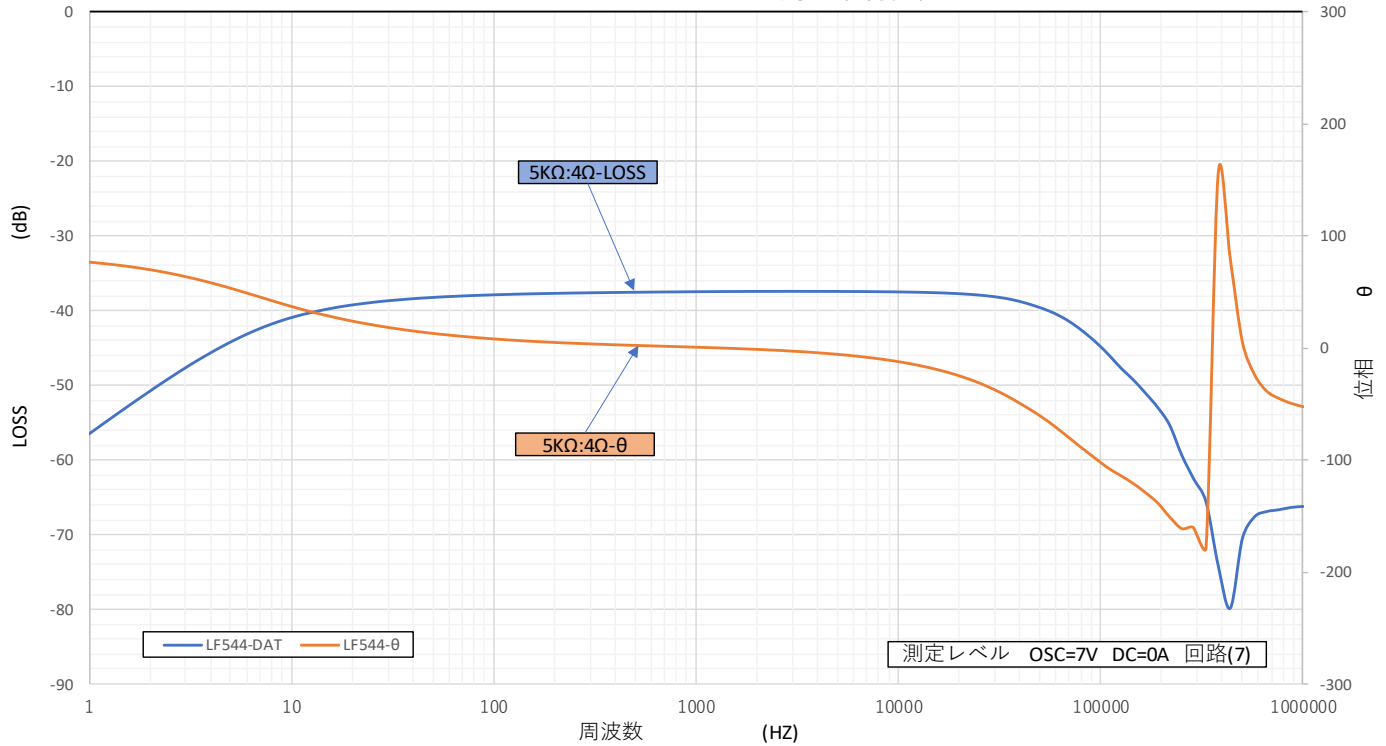
# High Quality Transformers

## A86-57K4816SF 真空管アンプ用シングル出カトランス

部品 No.	インピーダンス(Ω)		出力 50 Hz MAX 10 W	Bm 50 Hz 4.82 K	許容 DC 電流 50mA MAX	周波数特性 30Hz ~ 60KHz -5db以下 Idc 50mA	概略寸法 EV 8635 L 76 x 86 x 93H	重量 約 1790g
	Pri.	Sec.						
A86-57K4816SF	5K-7K NF 16Ω	0-4-8-16						

周波数特性は一例です。製品にはバラツキがあります。

A86-57K4816FS NO4 周波数特性表



1 一次インダクタンス ≒ 15.9H/21H ( 100Hz 5V 5KΩ/7KΩ DC 50mA )

2 一次 DCR ≒ 205/240 Ω 二次DCR ≒ 0.28/0.39/0.54 Ω  
NF ≒ 6.3 Ω

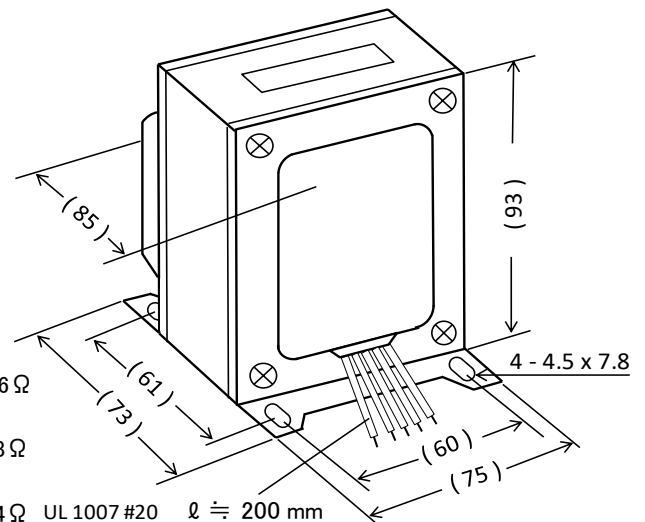
3 EV8635L 黒色合せカバー付き縦型

4 解放インピーダンス ≒ ωL

(1-2) 5KΩ / (1-3) 7KΩ 100Hz 5V にて

DC	0	0	10	20	30	40	50	60	70	mA
ωL	16.0	12.7	11.1	10.5	10.4	10.2	10.0	9.8	9.3	KΩ
L(5K)	25.4	20.2	17.6	16.7	16.5	16.3	15.9	15.6	14.8	H
ωL	18.1	16.3	14.6	14.3	14.1	13.7	13.2	12.6	11.7	KΩ
L(7K)	28.8	25.9	23.2	22.7	22.4	21.8	21.0	20.0	18.6	H

### 外形図



### 接続図

