



# High Quality Transformers

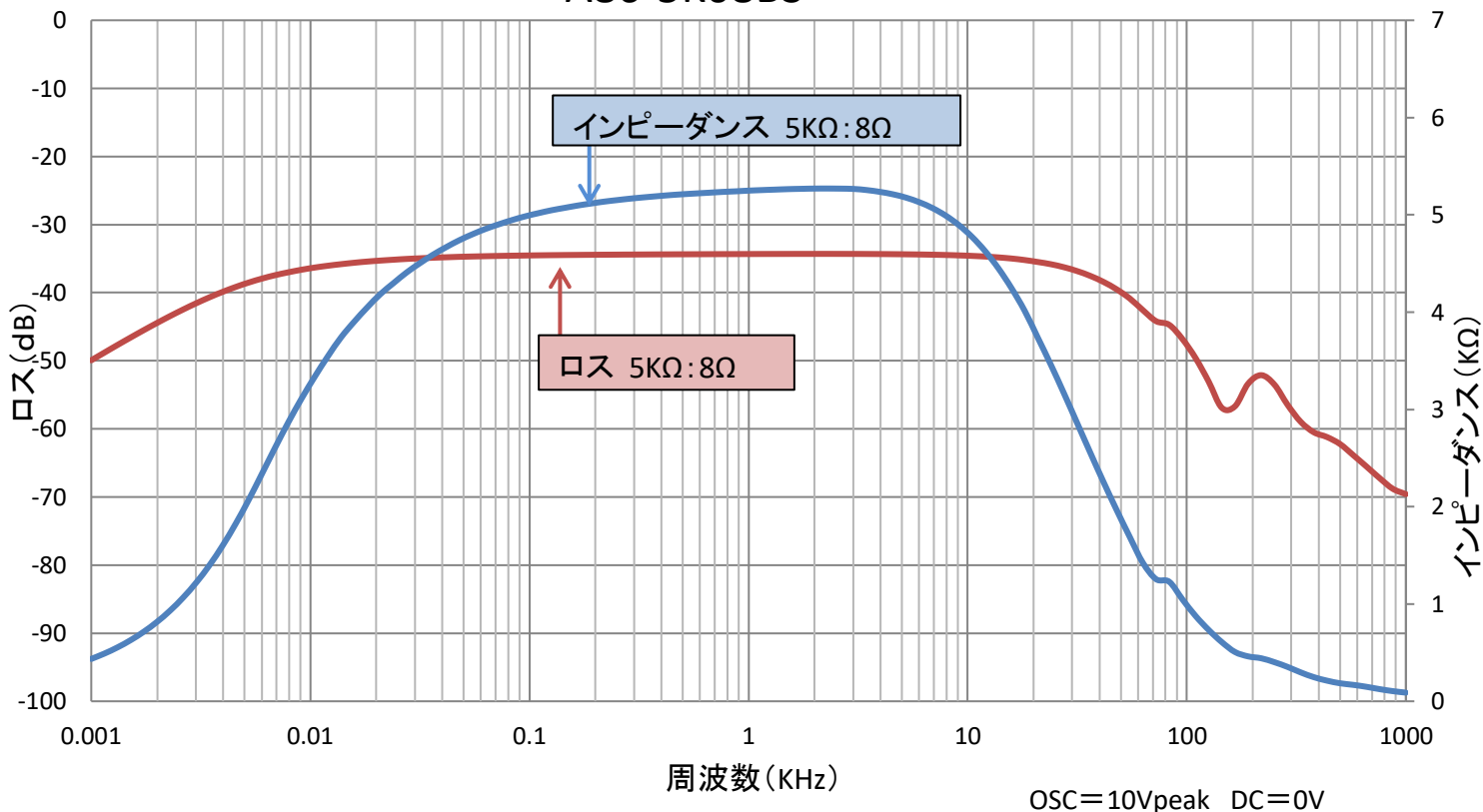
A86-5K08BS 真空管アンプ用シングル出力トランス

DCAカット対応向け

部品 No.	インピーダンス( $\Omega$ )		出力 50 Hz MAX 20 W	Bm 50 Hz 6.25 K	許容 DC 電流 DC=15mA MAX	周波数特性 30Hz ~ 40KHz -5dB以下(7VIdc=15mA)	概略寸法 EV 8635 L 75 x 85 x 95H	重量 約 1810g
	Pri.	Sec.						
A86-5K08BS	5 K	8						

特性は一例です。製品にはバラツキがあります。

## A86-5K08BS



1 インダクタンス (1-2)  $\approx$  40H/25H ( 100Hz 5V DC = 0/15mA )

2 一次DCR  $\approx$  175 $\Omega$       二次DCR  $\approx$  0.25 $\Omega$

3 一次許容DC電流  $\approx$  15mA MAX

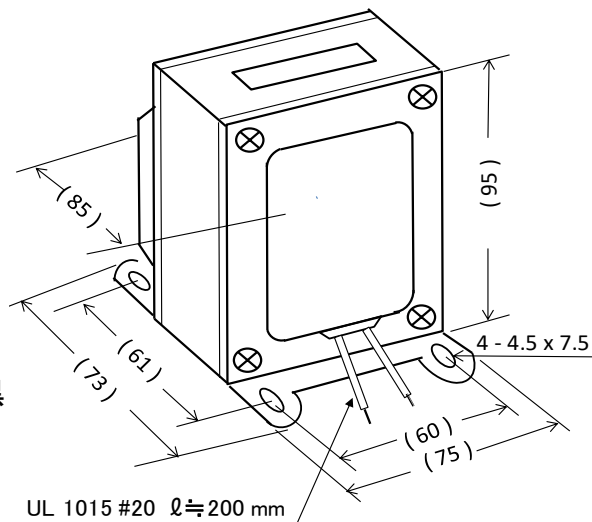
4 開放インピーダンス (1-2) 100Hz 5V

DC	0	5	10	12.5	15	17.5	20	mA
$\omega L$	27.2	23.2	24.1	24.7	15.9	11.8	9.7	K $\Omega$

( コア詰め 不 B<sub>g</sub> = 0 並列巻き )

5 EV 8635 L 黒色合せカバー付き縦型

外形寸法図



接続図

