



High Quality Transformers

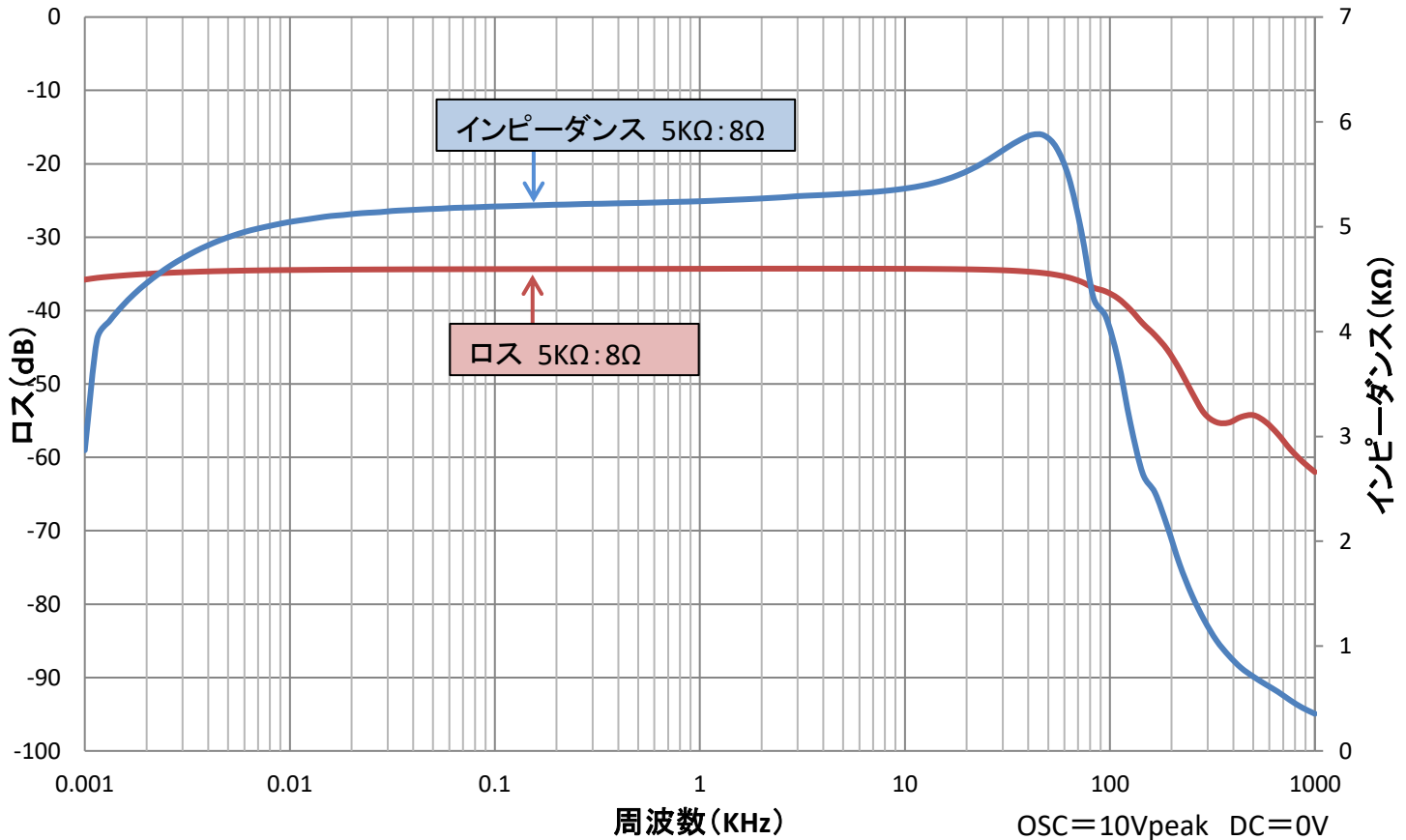
A86-5K08DS 真空管アンプ用シングル出力トランス

DCAカット対応向け

部品 No.	インピーダンス(Ω)		出力 50 Hz MAX 20 W	B_m 50 Hz 6.25 K	許容 DC 電流 DC= 5mA MAX	周波数特性 60Hz ~ 80KHz -5dB以下(7VDC=10mA)	概略寸法 EV 8635 L 75 x 85 x 95H	重量 約 1840g
	Pri.	Sec.						
A86-5K08DS	5 K	8						

特性は一例です。製品にはバラツキがあります。

A86-5K08DS



1 インダクタンス (1-2) \approx 160H / 20H (100Hz 5V DC = 0 / 10mA)

2 一次DCR \approx 155 Ω 二次DCR \approx 0.27 Ω

3 一次許容DCA \approx 5mA MAX

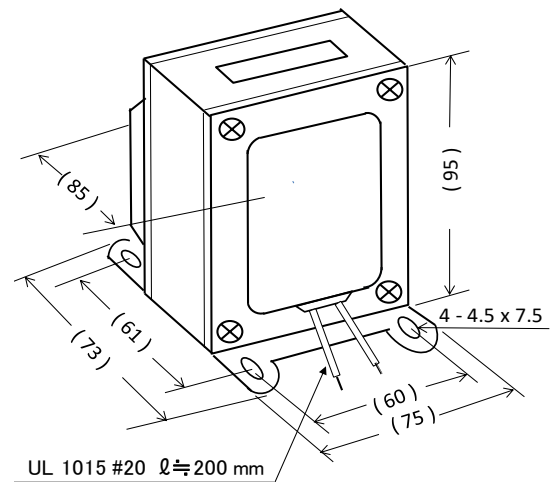
4 開放インピーダンス (1-2) 100Hz 5V

DC	0	0	1	2	3	5	7	10	mA
ωL	138	102	89	55	34.3	20.2	16.1	13.0	K Ω

(コア詰め 不 3 Lap 直列巻き)

5 EV 8635 L 黒色合せカバー付き縦型

外形寸法図



接続図

