



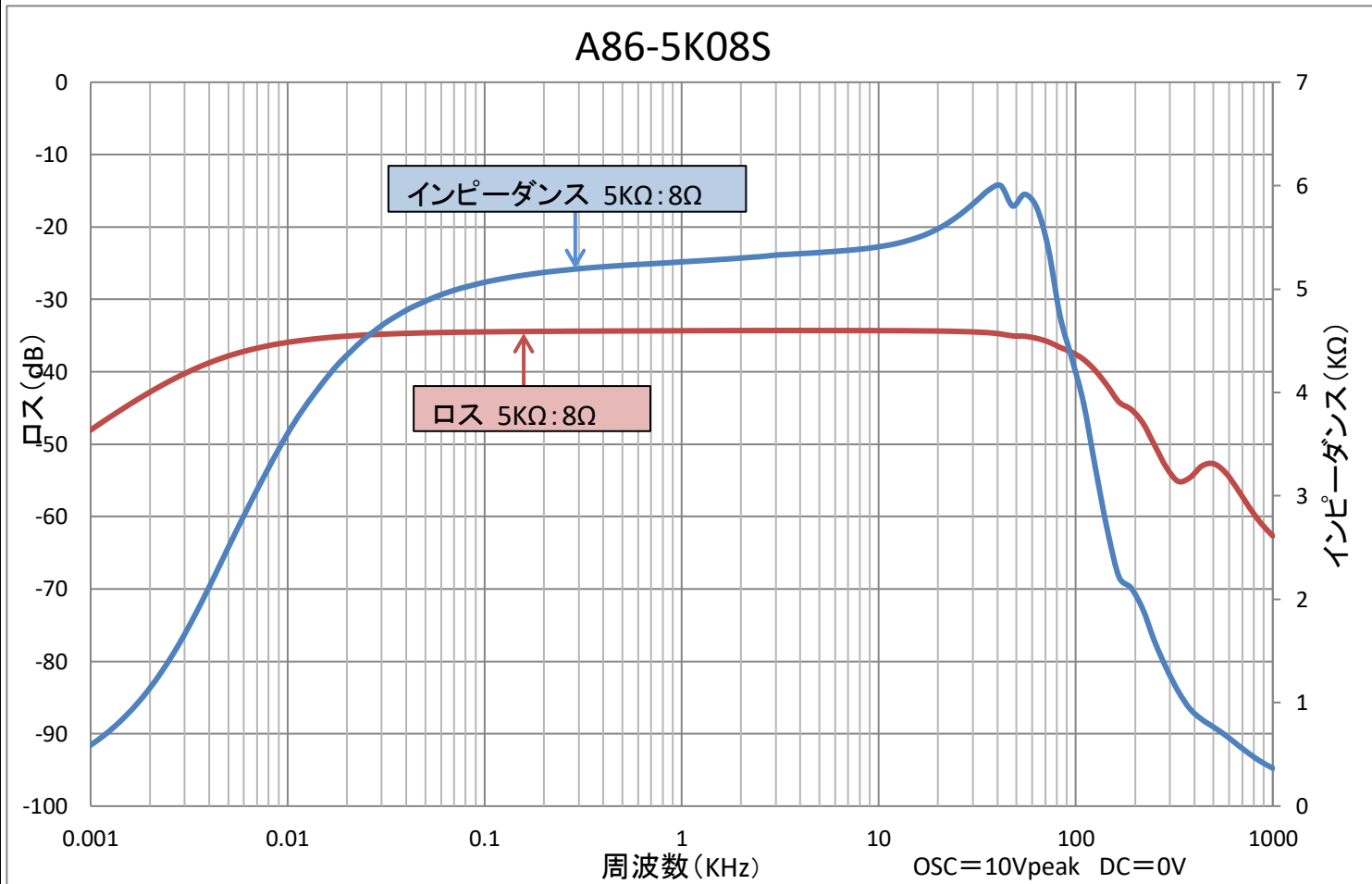
High Quality Transformers

A86-5K08S 真空管アンプ用シングル出力トランス

DCAカット対応向け

部品 No.	インピーダンス(Ω)		出力 50 Hz MAX 20 W	Bm 50 Hz 6.25 K	許容 DC 電流 DC=15 mA MAX	周波数特性 30Hz ~ 60KHz -5dB以下(7VIdc=15mA)	概略寸法 EV 8635 L 75 x 85 x 95H	重量 約1810g
	Pri.	Sec.						
A86-5K08S	5 K	8						

特性は一例です。製品にはバラツキがあります。



1 インダクタンス (1-2) \approx 40H/25H (100Hz 5V DC = 0/15mA)

2 一次DCR \approx 155 Ω 二次DCR \approx 0.29 Ω

3 一次許容DC電流 \approx 15mA MAX

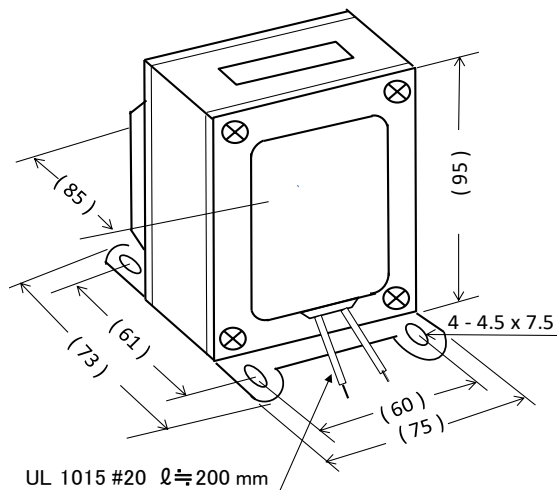
4 開放インピーダンス (1-2) 100Hz 5V

DC	0	5	10	12.5	15	17.5	20	mA
ωL	27.2	30.1	26.3	23.2	20.5	17.6	13.4	K Ω

(コア詰め不Bg=0 並列巻き)

5 EV 8635 L 黒色合せカバー付き縦型

外形寸法図



接続図

