



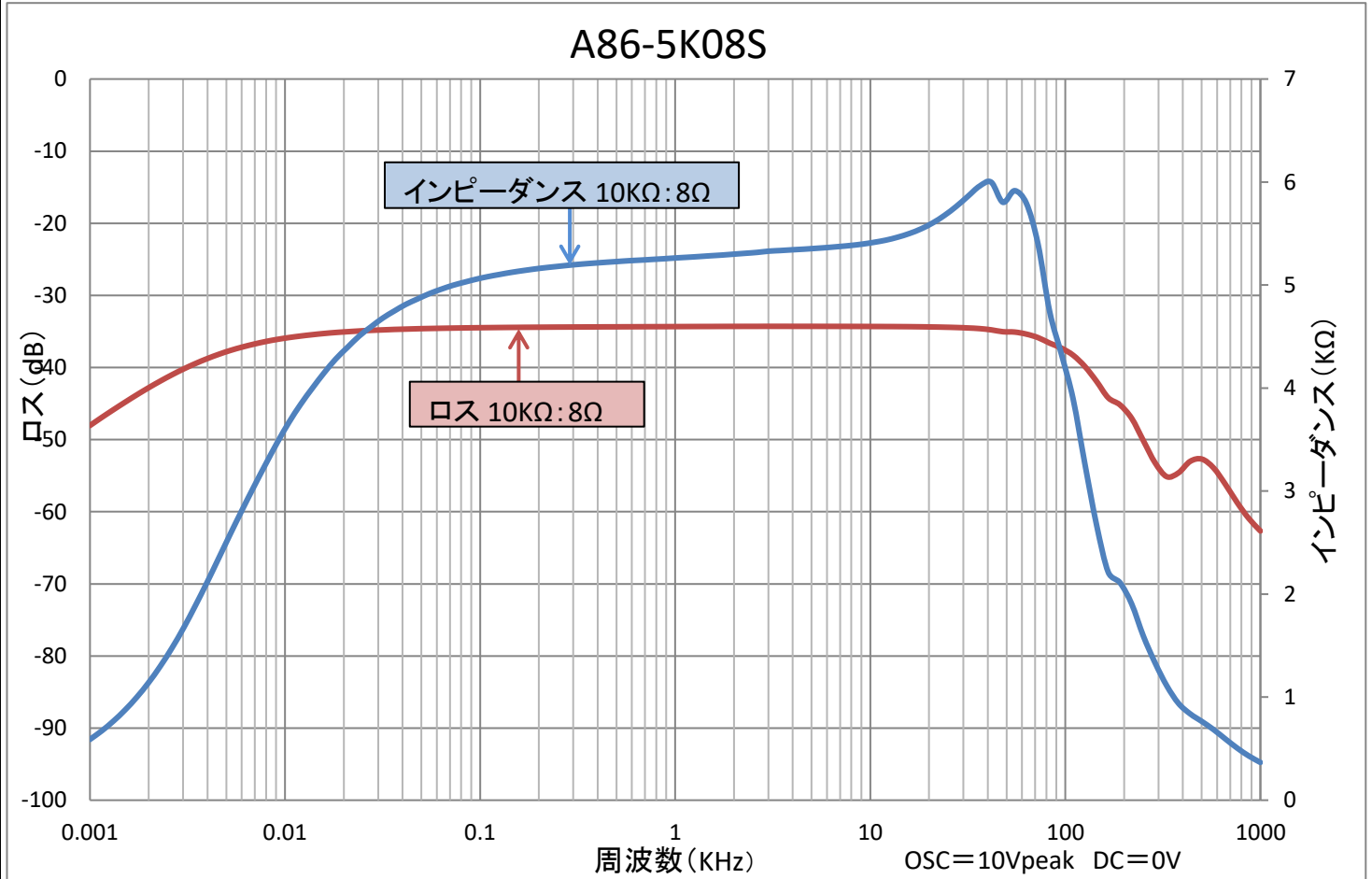
# High Quality Transformers

A86-5K08S 真空管アンプ用シングル出力トランス

DCAカット対応向け

| 部品 No.    | インピーダンス( $\Omega$ ) |      | 出力<br>50 Hz | Bm<br>50 Hz | 許容 DC 電流     | 周波数特性                              | 概略寸法                       | 重量     |
|-----------|---------------------|------|-------------|-------------|--------------|------------------------------------|----------------------------|--------|
|           | Pri.                | Sec. |             |             |              |                                    |                            |        |
| A86-5K08S | 5 K                 | 8    | MAX<br>20 W | 6.25 K      | DC=15 mA MAX | 30Hz ~ 60KHz<br>-5dB以下(7VIdc=15mA) | EV 8635 L<br>75 x 85 x 95H | 約1810g |

特性は一例です。製品にはバラツキがあります。



1 インダクタンス (1-2)  $\approx$  40H/25H (100Hz 5V DC = 0/15mA)

2 一次DCR  $\approx$  155 $\Omega$       二次DCR  $\approx$  0.29 $\Omega$

3 一次許容DC電流  $\approx$  15mA MAX

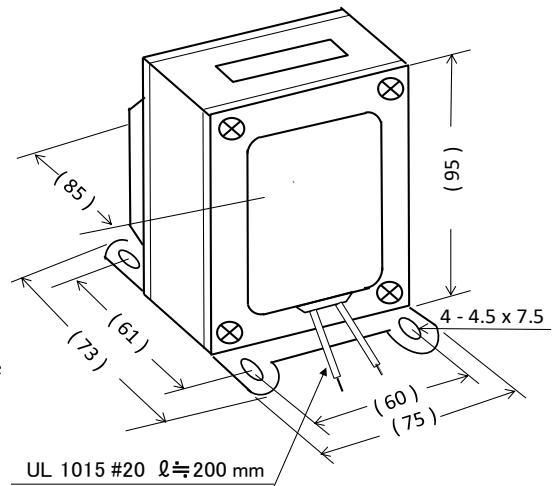
4 開放インピーダンス (1-2) 100Hz 5V

| DC         | 0    | 5    | 10   | 12.5 | 15   | 17.5 | 20   | mA         |
|------------|------|------|------|------|------|------|------|------------|
| $\omega L$ | 27.2 | 30.1 | 26.3 | 23.2 | 20.5 | 17.6 | 13.4 | K $\Omega$ |

(コア詰め不 B<sub>g</sub> = 0 並列巻き)

5 EV 8635 L 黒色合せカバー付き縦型

外形寸法図



接続図

