

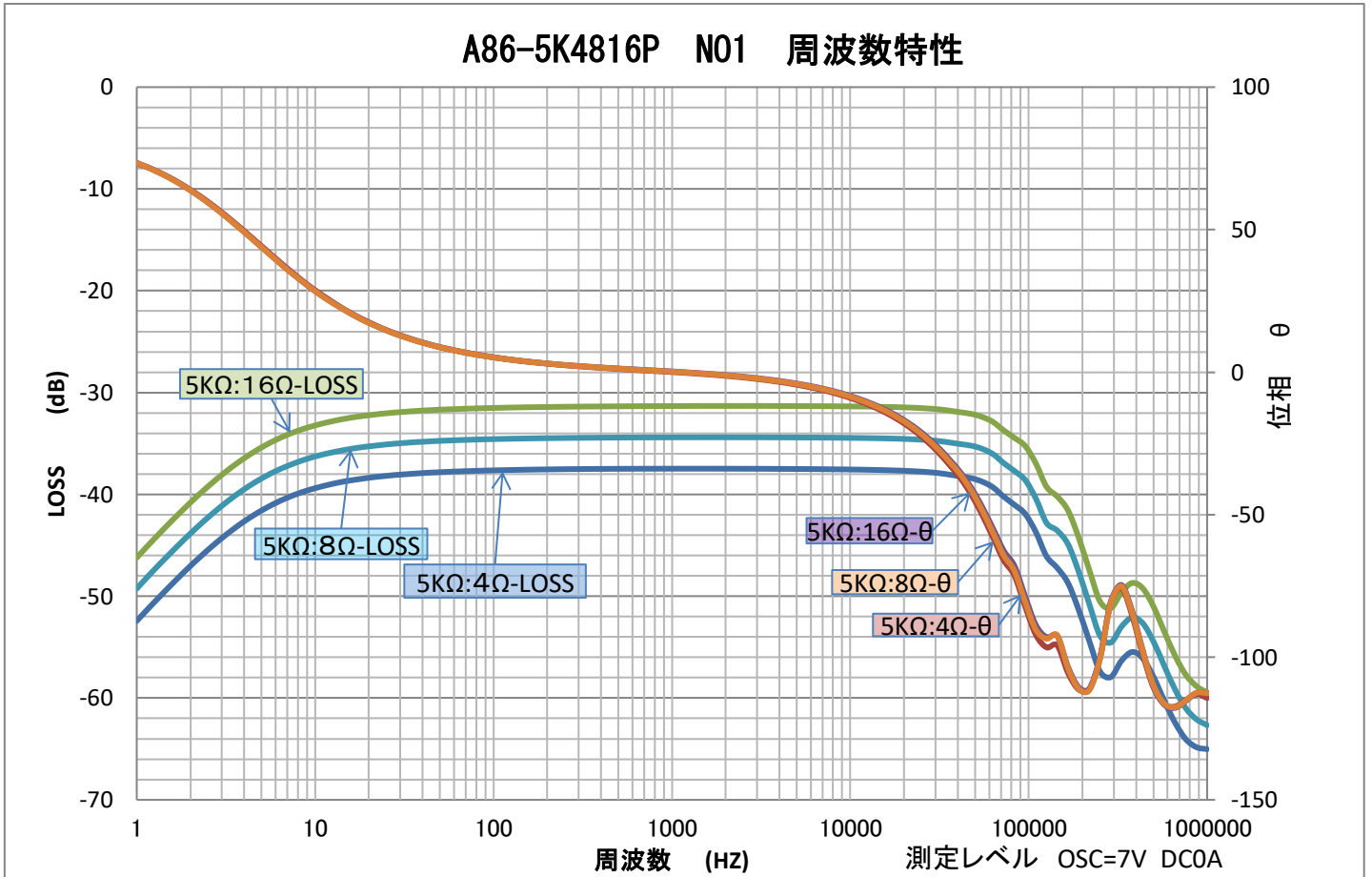


High Quality Transformers

A86-5K4816P 真空管アンプ用プッシュプル出カトランス

部品 No.	インピーダンス(Ω)		出力 50 Hz 10 W ^{MAX}	Bm 50 Hz 4.3 K(G)	許容 DC 電流 DC=100mA X2 MAX UBDC \approx 10mA MAX	周波数特性 60Hz~80KHz -5dB Idc 10mA	概略寸法 EV 8635 L 75 x 85 x 95H	重量 約 1900g
	Pri.	Sec.						
A86-5K4816P	5 K ^{C.T}	4-8-16						

特性は一例です。製品にはバラツキがあります。

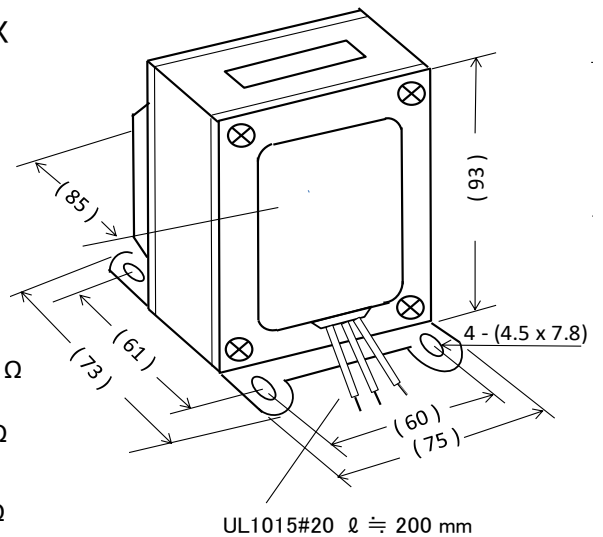


1. 一次インダクタンス $\approx 31 / 28H$ (100Hz 5V DC = 0 / 20mA)
2. 一次DCR $\approx 143 \Omega$ 二次DCR $\approx 0.26/0.42/0.65 \Omega$
3. 一次許容DC電流 100 mA x2 MAX UBDC $\approx 20mA$ MAX
4. 開放インピーダンス
(1-3) 100 Hz 5 V

DC	0	5	10	15	20	25	mA
ωL	19.8	20.0	22.7	21.1	18.2	15.9	K Ω

5. EV 8635 L 黒色合せカバー付き、縦型。

外形寸法図



接続図

